

Typ TBG / SNP / SNPC-...A

1. Allgemeine Sicherheitshinweise und Warnungen

Die Einhaltung der jeweils angegebenen Grenzwerte und die Beachtung von Hinweisen ist Voraussetzung für die ordnungsgemässe Funktion und daher vom Anwender unbedingt zu gewährleisten. Zudem sind die jeweiligen Umweltbedingungen am Einsatzort zu berücksichtigen. Das Erstellen einer fachgerechten und dichten Verbindung mit diesen Rohren und Nippeln ist direkt und in einem grossen Mass vom Können und der Erfahrung des Anwenders/Installateurs abhängig. Es muss Sorge getragen werden, dass alle Anwender/Installateure ausführlich im fachgerechten und korrekten Umgang mit diesen Anschlüssen geschult sind. NOVASWISS Hochdruckkomponenten sind nach der Druckgeräterichtlinie und den AD Merkblättern entwickelt. Falls die Komponenten entfettet bestellt wurden, darf bei der Montage keine Verunreinigung stattfinden. Bei Verwendung der Komponenten in Ex-Zonen, darf nur mit explosionsgeschütztem Werkzeug gearbeitet werden.

2. Produktkurzbeschreibung, Bestimmungsgemässe Verwendung

NOVASWISS Rohre und Nippel dienen zum druckdichten Leiten von Fluiden.

An den Rohren und Nippel dürfen keine Veränderungen (z.B. mechanische Veränderungen, Schweißen, Abschleifen der Bezeichnung, Löten, usw.) durchgeführt werden. Produkte, welche beschädigt sind oder hohen Temperaturen ausgesetzt waren (Brand) dürfen nicht mehr eingesetzt werden. Werden Rohre und Nippel nach dem Standard NACE MR-01-75 für Saergasanwendungen angewendet, dürfen sie **nicht** gebogen werden! Werden die Rohre und Nippel für andere als den aufgeführten Einsatz verwendet, haftet der Hersteller oder Anbieter für hieraus resultierende Schäden nicht. Derartige Risiken trägt alleine der Anwender.

3. Technische Daten

Tabelle 1

	TBG/SNP/SNPC -20...A	TBG/SNP/SNPC -30...A
Druckbereich bei -50°C...+30°C	0...20'000 psi 0...1'380 bar	0...30'000 psi 0...2'070 bar
Druckbereich bei +30°C...+200°C	0...15'600 psi 0...1'070 bar	0...23'400 psi 0...1'605 bar
Druckbereich bei +200°C...+300°C	0...13'600 psi 0...930 bar	0...20'400 psi 0...1'395 bar
Temperaturbereich des Fluides	-50°C...+300°C	
Medien (Fluide)	Bei Benutzung von Medien welche Korrosion, mechanische Veränderungen (z.B. Feststoffpartikel usw.) sowie eine chemische Zerstörung (z.B. H2SO4, H2, O2 usw.) verursachen, muss der Anwender geeignete Massnahmen (Explosionsschutz etc.) treffen und gegebenenfalls die Teile regelmässig überprüfen und/oder ersetzen. Zusätzlich sind bei Einsatz von feuergefährlichen, explosiven sowie giftigen Stoffen die jeweiligen gesetzlichen Vorschriften unbedingt einzuhalten.	
Belastungsart	Der Einsatz der Rohre und Nippel ist für überwiegend statische Beanspruchung. Bei dynamischer Belastung müssen durch den Anwender geeignete Massnahmen getroffen werden.	
Umgebungstemperatur	-50°C...+65°C	

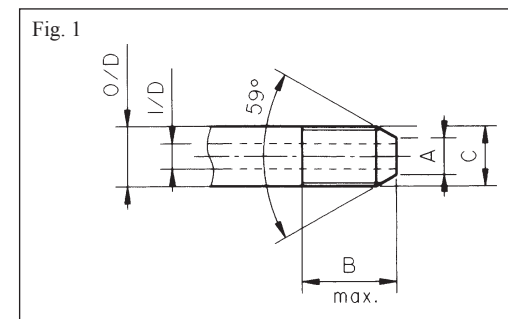


Tabelle 2

Nippel SNP/SNPC-	Aussen- Ø		Innen- Ø		Anschlüsse				Linksgewinde C	hergestellt aus:	
	O / D (inch)	O / D (mm)	I / D (inch)	I / D (mm)	A (inch)	A (mm)	B (inch)	B (mm)			
20-4A	1/4	6.4	0.11	2.8	4M	0.14	3.6	0.34	8.7	1/4-28 UNF LH	TBG-20-4A
20-6A	3/8	9.5	0.19	4.7	6M	0.25	6.4	0.44	11.1	3/8-24 UNF LH	TBG-20-6A
20-9A	9/16	14.3	0.28	7.0	9M	0.41	10.4	0.50	12.7	9/16-18 UNF LH	TBG-20-9A
20-12A	3/4	19.1	0.37	9.5	12M	0.56	14.3	0.63	15.9	3/4-16 UNF LH	TBG-20-12A
20-16A	1	25.4	0.50	12.6	16M	0.72	18.3	0.78	19.8	1-14 UNS LH	TBG-20-16A
30-4A	1/4	6.4	0.09	2.4	4H	0.14	3.6	0.56	14.3	1/4-28 UNF LH	TBG-30-4A
30-6A	3/8	9.5	0.13	3.2	6H	0.22	5.6	0.75	19.1	3/8-24 UNF LH	TBG-30-6A
30-9A	9/16	14.3	0.19	4.8	9H	0.28	7.1	0.94	23.8	9/16-18 UNF LH	TBG-30-9A

4. Montage

- Rohrenden der Rohre gemäss Fig. 1 / Tabelle 2 bearbeiten. Bestellnummer Rohrendbearbeitungswerkzeuge für Rohre mit Aussendurchmesser 1/4"...9/16" (6.4...14.3mm) siehe Tabelle 3 (siehe auch VFT-Katalog, Tooling).
- Rohre und Nippel nur mit entsprechenden NOVASWISS Druckanschlüssen verbinden. Bestellnummer Druckanschlüsse siehe Tabelle 3.

Tabelle 3

	TBG / SNP / SNPC -20-9A	TBG / SNP / SNPC -20-12A	TBG / SNP / SNPC -20-16A	TBG / SNP / SNPC -20-4A	TBG / SNP / SNPC -20-6A	TBG / SNP / SNPC -30-4A	TBG / SNP / SNPC -30-6A	TBG / SNP / SNPC -30-9A
Druckschraube	GLN-20-9M	GLN-20-12M	GLN-20-16M	GLN-20-4M	GLN-20-6M	GLN-60-4H	GLN-60-6H	GLN-60-9H
Druckring	COL-20-9	COL-20-12	COL-20-16	COL-20-4	COL-20-6	COL-60-4	COL-60-6	COL-60-9
Konusschneidwerkzeug	580.1000	-	-	580.1000	580.1000	580.1000	580.1000	580.1000
Spannzange	581.9124	-	-	581.9128	581.9125	581.9128	581.9125	581.9124
Gewindeschneidwerkzeug	580.2010	-	-	580.2040	580.2020	580.2040	580.2020	580.2010

Warnungen:

- Rohre, welche unter Druck sind, dürfen nicht berührt werden (Verletzungsgefahr durch austretendes Medium bei einer eventuellen Rissbildung).
- Lange Rohre sind alle 500mm mittels Briden zu befestigen.
- Falls die Rohre und Nippel starken Vibrationen ausgesetzt sind, müssen Anti-Vibrations Anschlüsse verwendet werden. Bestellnummer gemäss Tabelle 4:

Tabelle 4

Druckanschluss	-4M	-4H	-6M	-6H	-9M	-9H	-12M	-16M
Produktbezeichnung	AVA-20-4M	AVA-60-4H	AVA-20-6M	AVA-60-6H	AVA-20-9M	AVA-60-9H	AVA-20-12M	AVA-20-16M

4.1 Anwendung

Ausserhalb des Temperaturbereiches 0° ... +40°C, dürfen die Rohre und Nippel nur mit Schutzhandschuhen berührt werden.

5. Demontage

Vor der Demontage muss unbedingt sichergestellt sein, dass kein Überdruck vorhanden ist!

6. Instandhaltung

6.1 Wartung

NOVASWISS Rohre und Nippel TBG/SNP/SNPC-...A benötigen keine Wartung.

7. Entsorgung

Die Rohre und Nippel sind am Ende ihrer Lebensdauer gemäss den nationalen Vorschriften zu entsorgen.

Instructions d'utilisation des tubes et tubes de jonction NACE

Typ TBG / SNP / SNPC-...A

1. Consignes générales de sécurité et de précautions d'usage

Le respect des valeurs limites respectivement indiquées et l'application des consignes données sont les conditions préalables à un fonctionnement correct et doivent donc être obligatoirement garanties par l'utilisateur. Par ailleurs, il faudra tenir compte des conditions d'environnement existantes sur le lieu d'utilisation. Réaliser un montage haute pression dans les meilleures conditions, avec une étanchéité totale du circuit avec ces tubes et tubes de jonction, demande la compétence et l'expérience de l'installateur ou utilisateur. Il est important que tous les installateurs/utilisateurs reçoivent la formation nécessaire pour ce type de raccordement et montage. Les composants de haute pression NOVASWISS ont été développés selon les normes et réglementations des vaisseaux de pression et les fiches AD. Si les composants sont commandés dégraissés, assurer qu'ils ne soient pas contaminés durant l'assemblage. Si les composants sont utilisés dans un environnement anti-déflagrant, assurer que les outils utilisés soient aussi anti-déflagrant.

2. Désignation abrégée du produit et utilisation normale

Les tubes et tubes de jonction haute pression NOVASWISS servent à réaliser des circuits de fluides sous pression.

Il ne faut pas que des modifications (par exemple : transformations mécaniques, soudage, effacer le marquage, brasage, etc.) soient apportées aux tubes et tubes de jonction. Il ne faut pas utiliser des produits qui sont endommagés ou ont été soumis à des températures élevées (ex. en cas d'incendie). Si les tubes et tubes de jonction seront utilisés selon le standard NACE MR-01-75 pour des milieux acides, ils **ne peuvent pas** être cintrés! Si les tubes et tubes de jonction sont affectés à des usages autres que ceux qui sont recommandés, le fabricant ou le fournisseur n'assume aucune responsabilité pour les dommages risquant d'en résulter. Ces types de risques sont exclusivement à la charge de l'utilisateur.

3. Caractéristiques techniques

Tableau 1

	TBG/SNP/SNPC -20...A	TBG/SNP/SNPC -30...A
Plage de pression à -50°C...+30°C	0...20'000 psi 0...1'380 bar	0...30'000 psi 0...2'070 bar
Plage de pression à +30°C...+200°C	0...15'600 psi 0...1'070 bar	0...23'400 psi 0...1'605 bar
Plage de pression à +200°C...+300°C	0...13'600 psi 0...930 bar	0...20'400 psi 0...1'395 bar
Plage de de température du fluide	-50°C...+300°C	
Milieu (fluide)	En cas d'utilisation de fluides corrosifs, abrasifs (par ex. particules solides, etc.) ou d'agression chimique (par ex. H2SO4, H2, O2 etc.), l'utilisateur doit prendre les dispositions appropriées (protection antidéflagrante etc.) et si nécessaire vérifier et/ou échanger régulièrement les composants. En outre, lors de l'utilisation de substances inflammables, explosives ou toxiques, les prescriptions légales en vigueur doivent être obligatoirement respectées.	
Sollicitation	Les tubes et les tubes de jonction sont conçus pour être utilisés sous des sollicitations essentiellement statiques. En cas de sollicitation dynamique, l'utilisateur devra prendre des dispositions appropriées.	
Température ambiante	-50°C...+65°C	

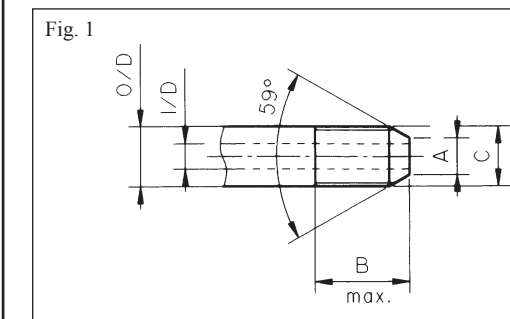


Tableau 2

Tube de jonction SNP/SNPC-	Extérieur- Ø		Intérieur- Ø		Raccord haute pression					Filet à gauche C	fabriqué de:
	O / D (inch)	O / D (mm)	I / D (inch)	I / D (mm)		A (inch)	A (mm)	B (inch)	B (mm)		
20-4A	1/4	6.4	0.11	2.8	4M	0.14	3.6	0.34	8.7	1/4-28 UNF LH	TBG-20-4A
20-6A	3/8	9.5	0.19	4.7	6M	0.25	6.4	0.44	11.1	3/8-24 UNF LH	TBG-20-6A
20-9A	9/16	14.3	0.28	7.0	9M	0.41	10.4	0.50	12.7	9/16-18 UNF LH	TBG-20-9A
20-12A	3/4	19.1	0.37	9.5	12M	0.56	14.3	0.63	15.9	3/4-16 UNF LH	TBG-20-12A
20-16A	1	25.4	0.50	12.6	16M	0.72	18.3	0.78	19.8	1-14 UNS LH	TBG-20-16A
30-4A	1/4	6.4	0.09	2.4	4H	0.14	3.6	0.56	14.3	1/4-28 UNF LH	TBG-30-4A
30-6A	3/8	9.5	0.13	3.2	6H	0.22	5.6	0.75	19.1	3/8-24 UNF LH	TBG-30-6A
30-9A	9/16	14.3	0.19	4.8	9H	0.28	7.1	0.94	23.8	9/16-18 UNF LH	TBG-30-9A

4. Montage

- Façonner les embouts de tubes selon Fig.1 / tableau 2. Outils pour façonner les embouts de tubes de diamètres extérieurs de 1/4" ... 9/16" (6.4 ... 14.3mm) voir tableau 3 (voir aussi VFT-Catalogue, Tooling)
- Tubes et tubes de jonction à connecter seulement avec des raccords haute pression correspondants. Pour le numéro de référence, voir le tableau 3.

Tableau 3

	TBG / SNP / SNPC -20-9A	TBG / SNP / SNPC -20-12A	TBG / SNP / SNPC -20-16A	TBG / SNP / SNPC -20-4A	TBG / SNP / SNPC -20-6A	TBG / SNP / SNPC -30-4A	TBG / SNP / SNPC -30-6A	TBG / SNP / SNPC -30-9A
Vis de serrage	GLN-20-9M	GLN-20-12M	GLN-20-16M	GLN-20-4M	GLN-20-6M	GLN-60-4H	GLN-60-6H	GLN-60-9H
Bague	COL-20-9	COL-20-12	COL-20-16	COL-20-4	COL-20-6	COL-60-4	COL-60-6	COL-60-9
Outil d'usinage conique	580.1000	-	-	580.1000	580.1000	580.1000	580.1000	580.1000
Pince de serrage	581.9124	-	-	581.9128	581.9125	581.9128	581.9125	581.9124
Outil de filetage	580.2010	-	-	580.2040	580.2020	580.2040	580.2020	580.2010

- Précaution:
- Il faut éviter de toucher les tubes sous pression (danger de blessure par milieux [fluides] débodant en cas de fissure ou rupture).
 - Long tubes doivent être attachées toutes les 500mm au moyen des brides.
 - Si les tubes et tubes de jonction sont exposés à de fortes vibrations, il faudra utiliser des raccords anti-vibration. Pour le numéro de référence, voir le tableau 4:



Tableau 4

Raccord haute pression	-4M	-4H	-6M	-6H	-9M	-9H	-12M	-16M
Produit	AVA-20-4M	AVA-60-4H	AVA-20-6M	AVA-60-6H	AVA-20-9M	AVA-60-9H	AVA-20-12M	AVA-20-16M

4.1 Utilisation



En dehors de la plage de températures situées entre 0° et +40°C, il est nécessaire de manoeuvrés les tubes avec des gants de protection.

5. Démontage



Avant tout démontage vérifier qu'il n'y a pas de pression résiduelle dans la tube!

6. Entretien

6.1 Entretien

Les tubes et les tubes de jonction TBG/SNP/SNPC-...-A ne nécessitent aucun entretien particulier.

7. Mise au rebut

Après une longue utilisation et si aucune réparation n'est possible, les tubes et les tubes de jonction doivent être mis au rebut conformément aux prescriptions nationales.

Directions for use NACE tubing and nipples

Typ TBG / SNP / SNPC-...-A

1. General safety and warning rules

Adherence to the specifications and observance of the instructions is paramount for correct functioning and has therefore definitely to be assured by the user. Local environmental conditions should also be taken into account. The leak tight connections with these tubings and nipples is directly dependent on the experience of the user/technician. Care must be taken that all users/technicians are trained thoroughly in the competent and correct handling/assembly of these connections. NOVASWISS high pressure components have been designed acc. to the norms and regulations for pressure vessels and AD files and correspond to the actual state of the art. If the components are ordered in degreased conditions, make sure that no contamination happens during the mounting. If the components are being used in explosion proof environment make sure to use only explosion proof tooling.

2. Functional description and correct use

NOVASWISS tubings and nipples serve for the pressure-tight circulation of fluids.

No changes (e.g. mechanical alterations, welding, brazing, delete the markings, soldering etc.) may be made to tubing and nipple. Do not use products which are damaged or have been subjected to high temperature (ex. in case of fire). If tubings or nipples are used according to the NACE MR-01-75 standard for „sour gas“ they **must not be bent!** If the tubings and nipples are used for purposes other than those listed, the manufacturer or vendor shall not be held liable for any resulting damage. Such risks shall be borne by the user alone.



3. Specifications

Table 1

	TBG/SNP/SNPC -20-...A	TBG/SNP/SNPC -30-...A
Pressure range at -50°C...+30°C	0...20'000 psi 0...1'380 bar	0...30'000 psi 0...2'070 bar
Pressure range at +30°C...+200°C	0...15'600 psi 0...1'070 bar	0...23'400 psi 0...1'605 bar
Pressure range at +200°C...+300°C	0...13'600 psi 0...930 bar	0...20'400 psi 0...1'395 bar
Temperature range of the fluid	-50°C...+300°C	
Media (fluids)	When using media that cause corrosion, mechanical changes (e.g. solid particles etc.), as well as chemical destruction (e.g. H2So4, H2, O2 etc.), the user must take appropriate countermeasures (explosion protection etc.) and if necessary examine and/or replace the parts regularly. In the case of flammable, explosive and / or toxic media, the applicable statutory regulations must be observed.	
Type of service	The tubings and nipples are designed predominately for static service duty. In the case of dynamic loading appropriate measures must be taken by the user.	
Ambient temperature	-50°C...+65°C	

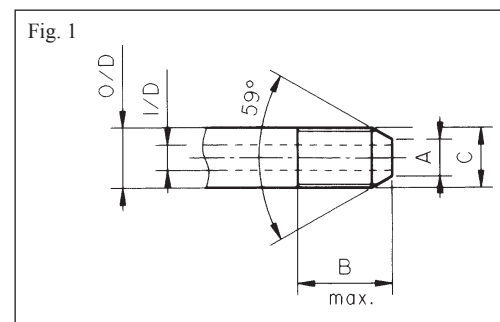


Table 2

Nipple SNP/SNPC-	outside- diameter		inside- diameter		Pressure connection					left handed thread	produced of.
	O / D (inch)	O / D (mm)	I / D (inch)	I / D (mm)		A (inch)	A (mm)	B (inch)	B (mm)		
20-4A	1/4	6.4	0.11	2.8	4M	0.14	3.6	0.34	8.7	1/4-28 UNF LH	TBG-20-4A
20-6A	3/8	9.5	0.19	4.7	6M	0.25	6.4	0.44	11.1	3/8-24 UNF LH	TBG-20-6A
20-9A	9/16	14.3	0.28	7.0	9M	0.41	10.4	0.50	12.7	9/16-18 UNF LH	TBG-20-9A
20-12A	3/4	19.1	0.37	9.5	12M	0.56	14.3	0.63	15.9	3/4-16 UNF LH	TBG-20-12A
20-16A	1	25.4	0.50	12.6	16M	0.72	18.3	0.78	19.8	1-14 UNS LH	TBG-20-16A
30-4A	1/4	6.4	0.09	2.4	4H	0.14	3.6	0.56	14.3	1/4-28 UNF LH	TBG-30-4A
30-6A	3/8	9.5	0.13	3.2	6H	0.22	5.6	0.75	19.1	3/8-24 UNF LH	TBG-30-6A
30-9A	9/16	14.3	0.19	4.8	9H	0.28	7.1	0.94	23.8	9/16-18 UNF LH	TBG-30-9A

4. Installation

- Prepare tube ends according to Fig. 1 / table 2. Tooling to prepare tube ends with outside diameter of 1/4" ... 9/16" (6.4 ... 14.3mm) see table 3 (see also VFT-Catalog, Tooling).
- Tubes and nipples to be connected only with the corresponding pressure connection. Order number according to table 3.

Table 3

	TBG / SNP / SNPC -20-9A	TBG / SNP / SNPC -20-12A	TBG / SNP / SNPC -20-16A	TBG / SNP / SNPC -20-4A	TBG / SNP / SNPC -20-6A	TBG / SNP / SNPC -30-4A	TBG / SNP / SNPC -30-6A	TBG / SNP / SNPC -30-9A
Gland	GLN-20-9M	GLN-20-12M	GLN-20-16M	GLN-20-4M	GLN-20-6M	GLN-60-4H	GLN-60-6H	GLN-60-9H
Collar	COL-20-9	COL-20-12	COL-20-16	COL-20-4	COL-20-6	COL-60-4	COL-60-6	COL-60-9
Coning tool	580.1000	-	-	580.1000	580.1000	580.1000	580.1000	580.1000
Collet	581.9124	-	-	581.9128	581.9125	581.9128	581.9125	581.9124
Manual threading tool	580.2010	-	-	580.2040	580.2020	580.2040	580.2020	580.2010

- Warning:
- Do not touch the tubing under pressure (danger of injury by venting medium in case of any cracking).
 - Long tubings are to be fastened all 500mm by clamps.
 - If the tubing or nipples are to be subject to intense vibration, the use of anti-vibration connections is required. Order number according to table 4:



Table 4

Presssure connection	-4M	-4H	-6M	-6H	-9M	-9H	-12M	-16M
Product number	AVA-20-4M	AVA-60-4H	AVA-20-6M	AVA-60-6H	AVA-20-9M	AVA-60-9H	AVA-20-12M	AVA-20-16M

4.1 Operation



Outside the temperature range 0° ... +40°C, protective gloves have to be used.

5. Disassembly



Check that there is no pressure left inside before disassembly!

6. Maintenance

6.1 Servicing

NOVASWISS tubes and nipples TBG/SNP/SNPC-...-A require no servicing.

7. Disposal

At the end of its service life the tubes and nipples are to be disposed in accordance with the national regulations.

Specifications are subject to change without notice.