

## Betriebsanleitung Fittinge

Typ CRS / TEE / ELB / BLK - ... - ...

### 1. Allgemeine Sicherheitshinweise und Warnungen

Die Einhaltung der jeweils angegebenen Grenzwerte und die Beachtung von Hinweisen ist Voraussetzung für die ordnungsgemässe Funktion und daher vom Anwender unbedingt zu gewährleisten. Zudem sind die jeweiligen Umweltbedingungen am Einsatzort zu berücksichtigen. Das Erstellen einer fachgerechten und dichten Verbindung ist bei diesem Anschluss direkt und in einem grossen Mass vom Können und der Erfahrung des Anwenders/Installateurs abhängig. Es muss Sorge getragen werden, dass alle Anwender/Installateure ausführlich im fachgerechten und korrekten Umgang mit diesen Anschlüssen geschult sind. NOVASWISS Hochdruckkomponenten sind nach der Druckgeräterichtlinie und den AD Merkblättern entwickelt. Falls die Komponenten entfettet bestellt wurden, darf bei der Montage keine Verunreinigung stattfinden. Bei Verwendung der Komponenten in Ex-Zonen, darf nur mit explosionsgeschütztem Werkzeug gearbeitet werden.

### 2. Produktkurzbeschreibung, Bestimmungsgemässe Verwendung

NOVASWISS Fittinge dienen zum druckdichten Leiten von Fluiden.

An den Fittingen dürfen keine Veränderungen (z.B. mechanische Veränderungen, Schweißen, Abschleifen der Bezeichnung, Löten usw.) durchgeführt werden. Produkte, welche beschädigt sind oder hohen Temperaturen ausgesetzt waren (Brand) dürfen nicht mehr eingesetzt werden. Werden die Fittinge für andere als den aufgeführten Einsatz verwendet, haftet der Hersteller oder Anbieter für hieraus resultierende Schäden nicht. Derartige Risiken trägt alleine der Anwender.

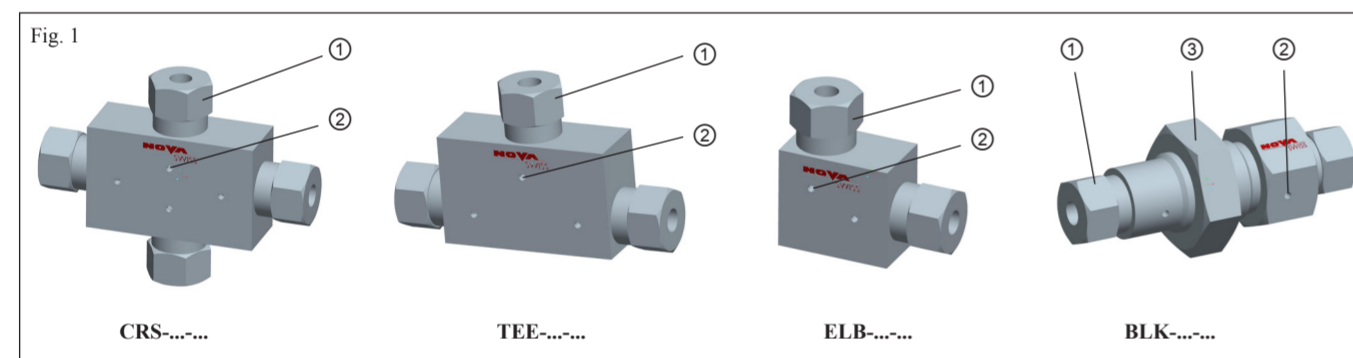
### 3. Technische Daten

Tabelle 1

	CRS / TEE / ELB / BLK-20-...M	CRS / TEE / ELB / BLK-30-...H	CRS / TEE / ELB / BLK-60-...H
Druckbereich bei -50°C...+30°C	0...20'000 psi 0...1'380 bar	0...30'000 psi 0...2'070bar	0...60'000 psi 0...4'140 bar
Druckbereich bei +30°C...+120°C	0...17'200 psi 0...1'180 bar	0...25'800 psi 0...1'770 bar	0...51'600 psi 0...3'540 bar
Druckbereich bei +120°C...+300°C	0...13'600 psi 0...930 bar	0...20'400 psi 0...1'395 bar	0...40'800 psi 0...2'790 bar
Temperaturbereich des Fluides	-50°C...+300°C		
Medien (Fluide)	Bei Benutzung von Medien welche Korrosion, mechanische Veränderungen (z.B. Feststoffpartikel usw.) sowie eine chemische Zerstörung (z.B. H2So4, H2, O2 usw.) verursachen, muss der Anwender geeignete Massnahmen (Explosionsschutz etc.) treffen und gegebenenfalls die Teile regelmässig überprüfen und/oder ersetzen. Zusätzlich sind bei Einsatz von feuergefährlichen, explosiven sowie giftigen Stoffen die jeweiligen gesetzlichen Vorschriften unbedingt einzuhalten.		
Belastungsart	Der Einsatz der Fittinge ist für überwiegend statische Beanspruchung. Bei dynamischer Belastung müssen durch den Anwender geeignete Massnahmen getroffen werden.		
Umgebungstemperatur	-50°C...+65°C		

### 4. Montage

- ① Druckanschlüsse
- ② Entlastungsbohrungen der Druckanschlüsse
- ③ Befestigungsmutter



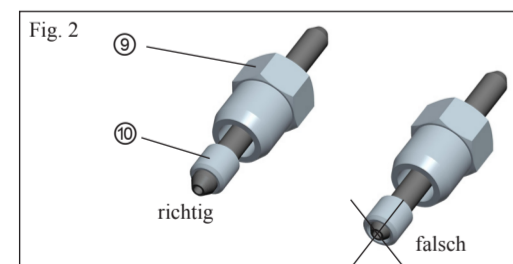
#### 4.1 Montage Schottverschraubung BLK-...-...

Befestigungsmutter ③ von Verschraubung entfernen. Verschraubung durch die Bohrung (Bohrdurchmesser gemäss Tabelle 2) schieben und mittels Befestigungsmutter ③ anziehen.

Tabelle 2

Verschraubung	BLK-...-4M / 4H / 6M	BLK-...-6H / 9M	BLK-...-9H / 12M	BLK-...-16M
Bohrungsdurchmesser Paneldmontage	24mm / 0.94"	30mm / 1.19"	42mm / 1.65"	52mm / 2.05"

#### 4.2 Folgende Druckanschlüsse sind zulässig: ...H / ...M



1. Vor Montage alle Gewinde mit geeigneten Schmiermitteln fetten (z.B. auf Molybdän-Sulfid-Basis).
2. Druckschraube ⑨ über das Rohr schieben.
3. Druckring ⑩ bis ans Gewindeende aufschrauben und eine Umdrehung zurückdrehen (Linksgewinde)
4. Druckschraube ⑨ in die Körperanschlussbohrung einschrauben und mit angegebenem Anziehmoment gemäss Tabelle 3 anziehen.

⚠ Eine Entlastungsbohrung muss immer frei sein!

Tabelle 3

Druckanschluss	-4M	-4H	-6M	-6H	-9M	-9H	-12M	-16M
Anziehmoment [Nm]	15	30	35	65	75	145	145	310
Toleranz Nennwert	± 10 %							

**NOVA SWISS**

### 5. Anwendung



- Ausserhalb des Temperaturbereiches 0° ... +40°C, dürfen die Fittinge nur mit Schutzhandschuhen berührt werden.
- Falls die Komponenten auf eine Fläche montiert werden, muss sichergestellt werden, dass min. eine Entlastungsbohrung pro Anschluss nicht abgedeckt wird. Das Verschiessen der Entlastungsbohrungen ist generell untersagt.
- Falls die Hoch- und Mitteldruckanschlüsse starken Vibrationen ausgesetzt sind, müssen Anti-Vibration Anschlüsse verwendet werden. Bestellnummer gemäss Tabelle 4:

Tabelle 4

Druckanschluss	-4M	-4H	-6M	-6H	-9M	-9H	-12M	-16M
Produktbezeichnung	AVA-20-4M	AVA-60-4H	AVA-20-6M	AVA-60-6H	AVA-20-9M	AVA-60-9H	AVA-20-12M	AVA-20-16M

### 6. Demontage



Vor der Demontage muss unbedingt sichergestellt sein, dass kein Überdruck im Fitting vorhanden ist!

Die Demontage erfolgt in umgekehrter Reihenfolge der Montage.

### 7. Instandhaltung

#### 7.1 Wartung

NOVASWISS Fittinge CRS/TEE/ELB/BLK-...-... müssen periodisch auf Dichtheit überprüft werden. Falls Teile ersetzt werden, müssen Originalersatzteile verwendet werden.

#### 7.2 Störungssuche

Störung	Mögliche Ursache	Abhilfe
Medium entweicht an Entlastungsbohrung bei den Druckanschlüssen.	- Falsche Montage des Druckanschlusses. - Konusoberfläche beschädigt.	- Montage richtig durchführen. - Facharbeiter beiziehen.

### 8. Entsorgung

Die Fittinge sind am Ende ihrer Lebensdauer gemäss den nationalen Vorschriften zu entsorgen.

## Instructions d'utilisation des raccords

Type CRS / TEE / ELB / BLK - ... - ...

### 1. Consignes générales de sécurité et de précautions d'usage

Le respect des valeurs limites respectivement indiquées et l'application des consignes données sont les conditions préalables à un fonctionnement correct et doit donc être obligatoirement garanties par l'utilisateur. Par ailleurs, il faudra tenir compte des conditions d'environnement existantes sur le lieu d'utilisation. Réaliser un montage haute pression dans les meilleures conditions, avec une étanchéité totale du circuit, demande la compétence et l'expérience de l'installateur ou utilisateur. Il est important que tous les installateurs/utilisateurs reçoivent la formation nécessaire pour ce type de raccordement et montage. Les composants de haute pression NOVASWISS ont été développés selon les normes et réglementations des vaisseaux de pression et les fiches AD. Si les composants sont commandés dégraissés, assurer qu'ils ne soient pas contaminés durant l'assemblage. Si les composants sont utilisés dans un environnement anti-déflagrant, assurer que les outils utilisés soient aussi anti-déflagrant.

### 2. Désignation abrégée du produit et utilisation normale

Les raccords NOVASWISS permettent de véhiculer des fluides et de les étancher sous haute-pression.

Il ne faut pas que des modifications (par exemple: transformations mécaniques, soudage, effacer le marquage, brasage, etc.) soient apportées sur ces raccords. Il ne faut pas utiliser des produits qui sont endommagés ou ont été soumis à des températures élevées (ex. en cas d'incendie). S'ils sont affectés à des usages autres que ceux qui sont recommandés, le fabricant ou le fournisseur n'assume aucune responsabilité pour les dommages risquant d'en résulter. Ces types de risques sont exclusivement à la charge de l'utilisateur.

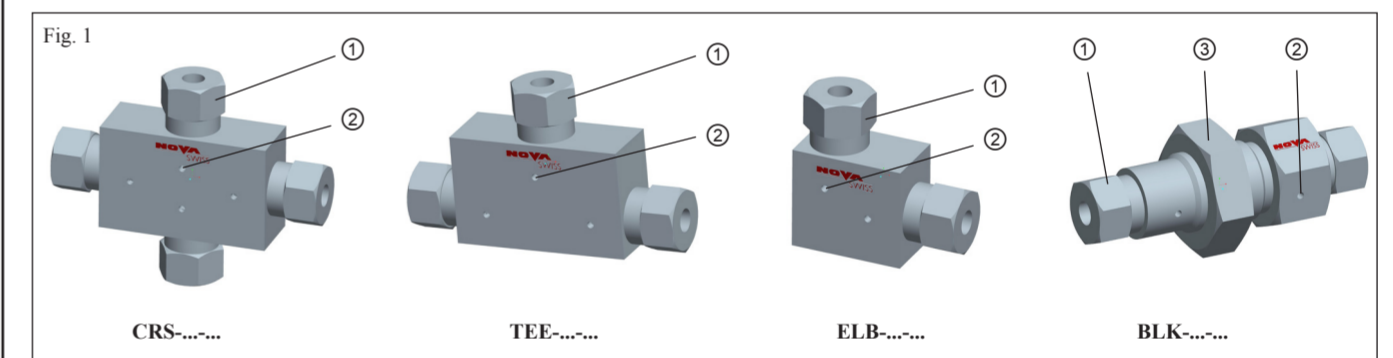
### 3. Caractéristiques techniques

Tableau 1

	CRS / TEE / ELB / BLK-20-...M	CRS / TEE / ELB / BLK-30-...H	CRS / TEE / ELB / BLK-60-...H
Plage de pression à -50°C...+30°C	0...20'000 psi 0...1'380 bar	0...30'000 psi 0...2'070bar	0...60'000 psi 0...4'140 bar
Plage de pression à +30°C...+120°C	0...17'200 psi 0...1'180 bar	0...25'800 psi 0...1'770 bar	0...51'600 psi 0...3'540 bar
Plage de pression à +120°C...+300°C	0...13'600 psi 0...930 bar	0...20'400 psi 0...1'395 bar	0...40'800 psi 0...2'790 bar
Plage de température du fluide	-50°C...+300°C		
Milieu (fluide)	En cas d'utilisation de fluides corrosifs, abrasifs (par ex. particules solides, etc.) ou d'agression chimique (par ex. H2So4, H2, O2 etc.), l'utilisateur doit prendre les dispositions appropriées (protection antidéflagrante etc.) et si nécessaire vérifier et/ou échanger régulièrement les composants. En outre, lors de l'utilisation de substances inflammables, explosives ou toxiques, les prescriptions légales en vigueur doivent être obligatoirement respectées.		
Sollicitations	Les raccords sont conçus pour être utilisés sous des sollicitations essentiellement statiques. En cas de sollicitation dynamique, l'utilisateur devra prendre des dispositions appropriées..		
Température ambiante	-50°C...+65°C		

### 4. Montage

- ① Eléments de raccordement
- ② Trous de fuite des raccords
- ③ Ecrou de fixation



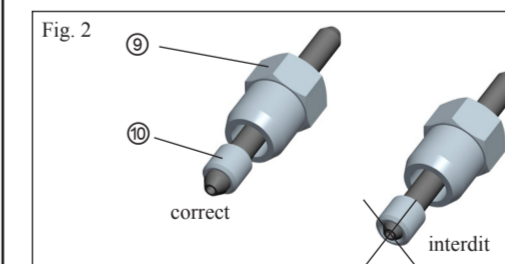
#### 4.1 Montage du raccord passe-cloison BLK-...-...

Retirer l'écrou de fixation ③ du raccord. Pousser ce raccord par l'alésage (diamètre d'alésage conforme au tableau 2), et le serrer au moyen de l'écrou de fixation ③.

Tableau 2

Raccord à vis	BLK-...-4M / 4H / 6M	BLK-...-6H / 9M	BLK-...-9H / 12M	BLK-...-16M
Diamètre de l'alésage montage sur panneau	24mm / 0.94"	30mm / 1.19"	42mm / 1.65"	52mm / 2.05"

#### 4.2 Les raccords de pression standard sont les suivants: ...H / ...M



1. Avant le montage, graisser tous les filetages avec des lubrifiants appropriés (par ex. à base de sulfure de molybdène).
2. Pousser la vis de serrage ⑨ sur le tuyau.
3. Visser la bague ⑩ jusqu'à l'extrémité du filet, puis le dévisser d'un tour (filet à gauche).
4. Visser la vis de serrage ⑨ dans le filetage femelle du raccord et la serrer avec le couple de serrage indiqué sur le tableau 3.

⚠ Assurez que les trous de fuites ne sont jamais tamponnés!

Tableau 3

Raccord de pression	-4M	-4H	-6M	-6H	-9M	-9H	-12M	-16M
Couple de serrage [Nm]	15	30	35	65	75	145	145	310
Tolérance, valeur nominale	± 10 %							

## 5. Utilisation



- En-dehors de la plage de températures de 0° à +40 °C, il est nécessaire de les manoeuvrés avec des gants de protection.
- Si les composants sont monté contre une surface plate, il faut s'assurer que au moins un trou de fuite pour chaque raccord reste découvert. Il est prohibité de couvrir ou boucher les trous de fuite.
- Si les raccords haute ou moyenne pression sont exposés à de fortes vibrations, il faudra utiliser des raccords Anti-vibration. Pour le n° de référence, voir le tableau 4.

Tableau 4

Raccord de pression	-4M	-4H	-6M	-6H	-9M	-9H	-12M	-16M
Produit	AVA-20-4M	AVA-60-4H	AVA-20-6M	AVA-60-6H	AVA-20-9M	AVA-60-9H	AVA-20-12M	AVA-20-16M

## 6. Démontage



Avant de démonter, vérifier qu'il n'y a pas de pression résiduelle dans les raccords!

Le démontage se fait dans l'ordre inverse du montage.

## 7. Entretien

### 7.1 Entretien

Les raccords NOVASWISS CRS/TEE/ELB/BLK-...-... sont à vérifier périodiquement pour des fuites. En cas de nécessité de remplacer des composants seulement des composants originaux NOVASWISS peuvent être utilisés.

### 7.2 Détection des pannes

Panne	Cause probable	Réparation
Le fluide s'échappe par les trous de fuite des raccords de pression.	- Erreur de montage du raccord de pression. - Surface de cône endommagée.	- Faire le montage correctement. - Faire appel à un spécialiste.

## 8. Mise au rebut

Après une longue utilisation et si aucune réparation n'est possible, les raccords doivent être mis au rebut conformément aux prescriptions nationales.

## Directions for use fittings

### Type CRS / TEE / ELB / BLK - ... - ...

#### 1. General safety and warning rules

Adherence to the specifications and observance of the instructions is paramount for correct functioning and has therefore definitely to be assured by the user. Local environmental conditions should also be taken into account. The competent and tight make-up of this connection is directly dependent on the experience of the user/technician. Care must be taken that all users/technicians are trained thoroughly in the competent and correct handling/assembly of these connections. NOVASWISS high pressure components have been designed acc. to the normes and regulations for pressure vessels and AD files. If the components are ordered in degraded conditions, make sure that no contamination happens during the mounting. If the components are being used in explosion proof environment make sure to use only explosion proof tooling.

#### 2. Functional description and correct use

NOVASWISS fittings serve for the pressure-tight conducting of media. No changes may be made to the fittings (e.g. mechanical alterations, welding, brazing, delete the markings, soldering et c.). Do not use products which are damaged or have been subjected to high temperature (ex. in case of fire). If the fittings are used for purposes other than those intended, the manufacturer or vendor shall not be held liable for any resulting damage. Such risks shall be borne by the user alone.



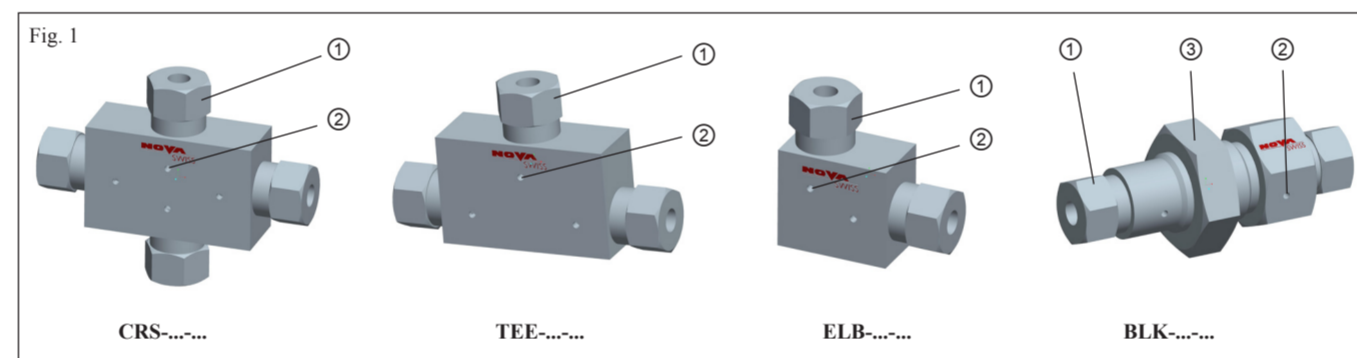
#### 3. Specifications

Table 1

	CRS / TEE / ELB / BLK-20-...M	CRS / TEE / ELB / BLK-30-...H	CRS / TEE / ELB / BLK-60-...H
Pressure range at -50°C...+30°C	0...20'000 psi 0...1'380 bar	0...30'000 psi 0...2'070bar	0...60'000 psi 0...4'140 bar
Pressure range at +30°C...+120°C	0...17'200 psi 0...1'180 bar	0...25'800 psi 0...1'770 bar	0...51'600 psi 0...3'540 bar
Pressure range at +120°C...+300°C	0...13'600 psi 0...930 bar	0...20'400 psi 0...1'395 bar	0...40'800 psi 0...2'790 bar
Temperature range of the media	-50°C...+300°C		
Media (fluids)	When using media that cause corrosion, mechanical changes (e.g. solid particles etc.), as well as chemical destruction (e.g. H2So4, H2, O2 etc.), the user must take appropriate countermeasures (explosion protection etc.) and if necessary examine and/or replace the parts regularly. In the case of flammable, explosive and / or toxic media, the applicable statutory regulations must be observed.		
Type of service	The fittings are designed predominately for static service duty. In the case of dynamic loading appropriate measures must be taken by the user.		
Ambient temperature	-50°C...+65°C		

#### 4. Assembly

- ① Pressure connections
- ② Vent hole for the pressure connections
- ③ Fastening nut



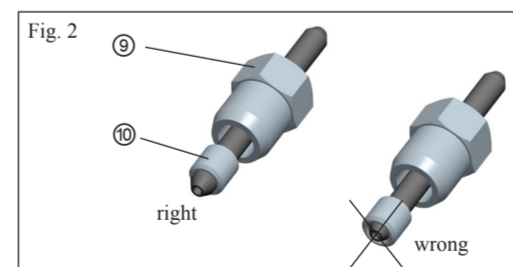
#### 4.1 Assembly of bulkhead coupling BLK-...-...

Remove fastening nut ③ from thread. Insert the thread through the bore (bore diameter according to table 2) and tighten down with fastening nut ③.

Table 2

Coupling	BLK-...-4M / 4H / 6M	BLK-...-6H / 9M	BLK-...-9H / 12M	BLK-...-16M
Bore diameter panel mounting	24mm / 0.94"	30mm / 1.19"	42mm / 1.65"	52mm / 2.05"

#### 4.2 The following pressure connections are admissible: -...H / -...M



1. Prior to assembly grease all threads with an appropriate lubricant (e.g. molybdenum-sulfide-based).
2. Slide the gland ⑩ over the tube.
3. Screw the collar ⑩ up to the end of the thread and unscrew back one full turn (left-hand thread).
4. Screw the gland ⑩ into the pressure connection bore and tighten down to the torque given in the table 3.



Make sure that the vent holes are never obstructed!

Table 3

Pressure connection	-4M	-4H	-6M	-6H	-9M	-9H	-12M	-16M
Tightening torque [Nm]	15	30	35	65	75	145	145	310
Tolerance nominal value	± 10 %							

## 5. Operation



- Outside the temperature range 0° ... +40°C, protective gloves have to be used.
- Should the components be mounted against a flat surface, it must be assured that at least one vent hole on every port is left uncovered. It is forbidden to cover or plug vent holes.
- If the high or medium pressure connections are to be subject to intense vibration, then the use of anti-vibration connections is required. Order number according to table 4.

Table 4

Pressure connection	-4M	-4H	-6M	-6H	-9M	-9H	-12M	-16M
Product number	AVA-20-4M	AVA-60-4H	AVA-20-6M	AVA-60-6H	AVA-20-9M	AVA-60-9H	AVA-20-12M	AVA-20-16M

## 6. Disassembly



Check that there is no pressure left inside the fittings before disassembly.

To disassemble, proceed in reverse order to assembly.

## 7. Maintenance

### 7.1 Servicing

The NOVASWISS CRS/TEE/ELB/BLK -...-... must be checked periodically for leaks. Should components need replacement, only original NOVASWISS spares must be used.

### 7.2 Troubleshooting

Fault	Possible cause	Remedy
Media leakage at connection vent hole.	- Incorrect fitting of connection. - Damage to conical faces.	- Fit the pressure connection correctly. - Consult technician.

## 8. Disposal

At the end of their service life the fittings are to be disposed in accordance with the national regulations.

Specifications are subject to change without notice.