

Typ **MSK, MSK-100**

1. Allgemeine Sicherheitshinweise und Warnungen

Die Einhaltung der jeweils angegebenen Grenzwerte und die Beachtung von Hinweisen ist Voraussetzung für die ordnungsgemässe Funktion und daher vom Anwender unbedingt zu gewährleisten. Zudem sind die jeweiligen Umweltbedingungen am Einsatzort zu berücksichtigen. Die fachgerechte Funktion des Schalters ist in einem grossen Mass vom Können und der Erfahrung des Anwenders/Installateurs abhängig. Es muss Sorge getragen werden, dass alle Anwender/Installateure ausführlich im fachgerechten und korrekten Umgang mit diesem Bauteil geschult sind. Alle elektrischen Arbeiten dürfen nur durch eine Elektrofachkraft ausgeführt werden. Dieser Micro Switch Kit darf nicht in explosions-geschützten Zonen eingesetzt werden, dafür ist der MSK-Ex vorgesehen.

2. Produktkurzbeschreibung, Bestimmungsgemässe Verwendung

Der NOVASWISS Micro Switch Kit dient nur zum Erfassen des jeweiligen Zustandes des Ventiles (offen/geschlossen). Er zeigt nicht an, ob das Ventil eine Leckage hat.

Am MSK und MSK-100 dürfen keine Veränderung (z.B. mechanische Veränderungen, Schweißen, Abschleifen der Bezeichnung, Löten usw.) durchgeführt werden. Produkte, welche beschädigt sind oder hohen Temperaturen ausgesetzt waren (Brand) dürfen nicht mehr eingesetzt werden. Wird der MSK und MSK-100 für andere als den aufgeführten Einsatz verwendet, haftet der Hersteller oder Anbieter für hieraus resultierende Schäden nicht. Derartige Risiken trägt alleine der Anwender.

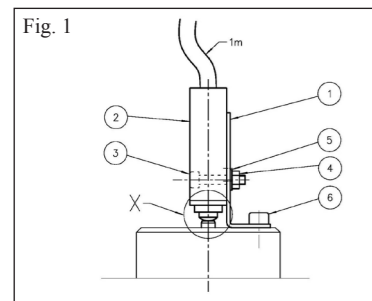
3. Technische Daten

Tabelle 1

	MSK	MSK-100
Typ	XCM-B510, metallgekapselt, Kompaktausführung Komplettergerät mit Kabel	Schalter: XCMD2110C12, Kuppenstössel, Kabel: XZCPV11V12L10,
Elektrische Verbindung	keine Angabe	Gerät: Stecker M12, 5-polig Kabel: M12, 5-polig gerade Buchse
Norm	Einzelgerät: IEC 947-5-1, IEC 337-1, EN 60 947-5-1 Baueinheit: IEC 204-1, EN 60 204-1	EN/IEC 60 204-1, EN/IEC 60 947-5-1, UL 508, CSA C22.2 No 14
Umgebungstemperatur	Betrieb: -25... +70°C	Betrieb: -25... +70°C
Berührungsschutz	Klasse I gemäss IEC 536 und NF C 20-030	Klasse I gemäss IEC 61140 und NF C 20-030
Schutzart	IP 67 gemäss IEC 529; IP 675 gemäss NF C 20-010	IP 66 / IP 67 / IP 68 entspricht IEC 60529
Mechanische Lebensdauer	10 x 10 ⁶	10 x 10 ⁶
Wiederholgenauigkeit	0,01mm, bezogen auf den Einschaltpunkt	keine Angabe
Nennbetriebsdaten	~ AC-15; A 300 oder Ue = 240 V, Ie = 3 A = DC-13; Q 300 oder Ue = 250 V, Ie = 0,27 A gemäss IEC 947-5-1 Anhang A, EN 60 947-5-1	0.22 A bei 50 V, DC-13 3 A bei 50 V, AC-15 entspricht EN/ICE 60947-5-1 Anhang A
Kurzschlusschutz	Schmelzsicherung 6 A Klasse gI gemäss IEC 947-5-1, VDE 0660-200	4 A von gG Patrone Sicherung
Anschluss	5adriges Kabel 0,75 mm ² , Länge 1m	5 x 0.34 mm ² , Länge 10m

Weitere Angaben auf Anfrage.

4. Montage



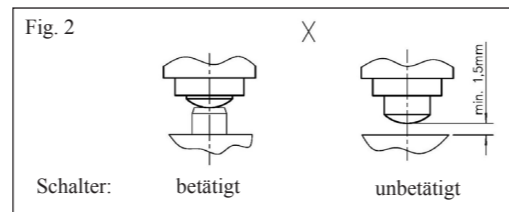
- ① Winkelblech
- ② Schalter
- ③ Zylinderschraube
- ④ 6kt-Mutter
- ⑤ Unterlagscheibe
- ⑥ Zylinderschraube

4.1 Montage MSK

Der Schalter wird generell im offenen Zustand des Ventiles montiert und eingestellt (ATO mit Luft beaufschlagt).

1. Winkelblech ① mittels Zyl-Schrauben ⑥ auf Antrieb montieren.
2. Schalter ② mittels Zyl-Schrauben ③, U-Scheibe ⑤ und 6kt-Mutter ④ an Winkelblech ① montieren und von Hand leicht festziehen.

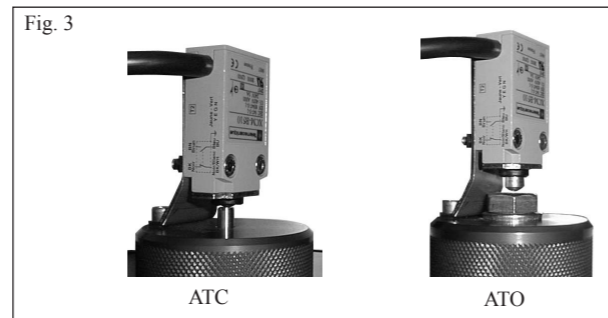
4.2 Einstellen des Schaltpunktes



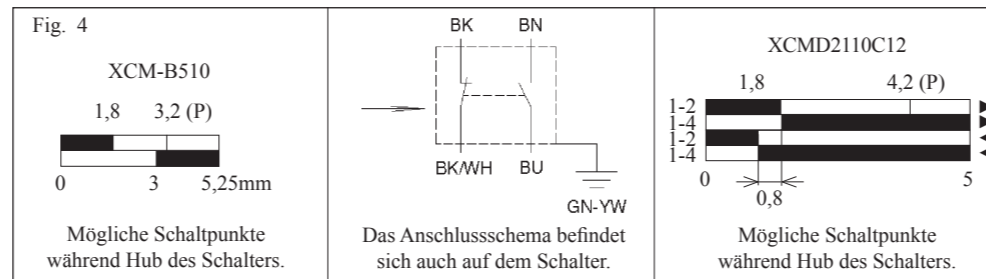
1. Zwischen Schalter und Hubanzeiger eine Blattlehre (Dicke 0,2mm) halten.
2. Schalter in Richtung Ventil schieben bis der Stössel ganz eingedrückt ist.
3. Zylinderschraube ③ fest anziehen.
4. Blattlehre entfernen.



Der Schalter ist jetzt eingestellt. Die Schaltfunktion sollte mittels einem Durchgangsprüfer überprüft werden.



4.3 Funktionsdiagramm Positionsschalter



5. Instandhaltung

5.1 Wartung

Die Schrauben sollten periodisch wieder nachgezogen werden. Falls Teile ersetzt werden, müssen Originalersatzteile verwendet werden.

5.2 Instandsetzung



Instandsetzungsarbeiten dürfen nur von instruierten Facharbeitern ausgeführt werden. Der Endschalter ist wartungsfrei und für 10 x 10⁶ Schaltvorgänge ausgelegt. Die Abnutzung der Kontakte ist nicht berücksichtigt. Der Schalter darf und kann nicht geöffnet werden.

5.3 Störungssuche

Störung	Mögliche Ursache	Abhilfe
Kein Retour-Signal des Schalters.	- Kabel gebrochen - Kontakte defekt - Schaltposition falsch	- Schalter ersetzen - Schalter ersetzen - Schalter neu einstellen - Facharbeiter beiziehen

6. Entsorgung

Der MSK und MSK-100 sind am Ende ihrer Lebensdauer gemäss den nationalen Vorschriften zu entsorgen.

Typ **MSK, MSK-100**

1. Consignes générales de sécurité et de précautions d'usage

Le respect des valeurs limites respectivement indiquées et l'application des consignes données sont les conditions préalables à un fonctionnement correct et doivent donc être obligatoirement garanties par l'utilisateur. Par ailleurs, il faudra tenir compte des conditions d'environnement existantes sur le lieu d'utilisation. La fonction de l'interrupteur de position dans les meilleures conditions, demande la compétence et l'expérience de l'installateur ou utilisateur. Il est important que tous les installateurs/utilisateurs reçoivent la formation nécessaire pour assurer la manipulation correcte avec cet élément. Il faut que tous les travaux électriques soient apportés par un spécialiste. Le microinterrupteur type MSK ne doit pas être utilisé dans des zones protégées contre les explosions. Pour des applications antidéflagrantes un microinterrupteur de l'exécution antidéflagrante est disponibles (Type MSK-EX).

2. Désignation abrégée du produit et utilisation normale

L'interrupteurs de position permettent de détecter la position de la vanne pneumatique (ouverte/fermée). Il n'indique pas des fuites.



Il ne faut pas que des modifications (par exemple: transformations mécaniques, soudage, effacer le marquage, brasage, etc.) soient apportées au jeu de contacts électrique (MSK, MSK-100). Il ne faut pas utiliser des produits qui sont endommagés ou ont été soumis à des températures élevées (ex. en cas d'incendie). S'il est affecté à des usages autres que ceux qui sont recommandés, le fabricant ou le fournisseur n'assument aucune responsabilité pour les dommages risquant d'en résulter. Ces types de risques sont exclusivement à la charge de l'utilisateur.

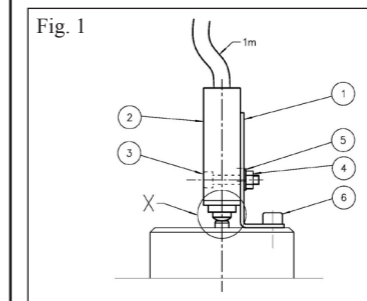
3. Caractéristiques techniques

Tableau 1

	MSK	MSK-100
Type	XCM-B510, métallique à encombrement réduit Appareils complets à raccordement par câble	Interrupteur: XCMD2110C12, poussoir métal, câble: XZCPV11V12L10,
Raccordement électrique	aucune information	Interrupteur: Connect. mâle M12, 5 broches câble: M12, 5 broches connect. femelle droit
Conformité aux normes	Prod.: IEC 947-5-1, IEC 337-1, EN 60 947-5-1 Ensembles machines: IEC 204-1, EN 60 204-1	EN/IEC 60 204-1, EN/IEC 60 947-5-1, UL 508, CSA C22.2 No 14
Température de l'air ambiante	Pour fonctionnement: -25... +70°C	Pour fonctionnement: -25... +70°C
Protection contre les chocs électriques	Classe I selon IEC 536 et NF C 20-030	Klasse I selon IEC 61140 et NF C 20-030
Degré de protection	IP 67 selon IEC 529; IP 675 selon NF C 20-010	IP 66 / IP 67 / IP 68 selon IEC 60529
Durabilité mécanique	10 x 10 ⁶	10 x 10 ⁶
Fidélité	0,01mm, sur les points d'enclenchement	aucune information
Caractéristiques assignées d'emploi	~ AC-15; A 300 ou Ue = 240 V, Ie = 3 A = DC-13; Q 300 ou Ue = 250 V, Ie = 0,27 A selon IEC 947-5-1 Annexe A, EN 60 947-5-1	0.22 A à 50 V, DC-13 3 A à 50 V, AC-15 selon EN/ICE 60947-5-1 appendix A
Protection contre les courts-circuits	Cartouche fusible 6 A Classe gI selon IEC 947-5-1, VDE 0660-200	4 A par gG cartouche fusible
Raccordement	Par câble 5 x 0,75 mm ² , longueur 1mètre	5 x 0.34 mm ² , longueur 10 mètre

D'autres informations sur demande.

4. Montage



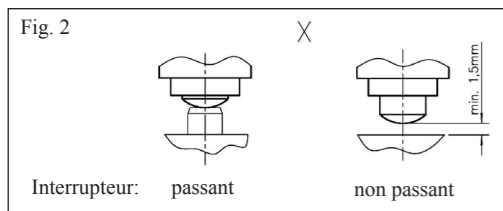
- ① Support
- ② Interrupteur de position
- ③ Vis à tête cylindrique
- ④ Écrou hexagonal
- ⑤ Rondelle
- ⑥ Vis à tête cylindrique

4.1 Montage MSK

La vanne doit être en position ouverte quand l'interrupteurs de position sera monter (commande pneumatique ATO mettre sous pression).

1. Monter support ① avec vis à tête cylindrique ⑥ sur la commande.
2. Monter l'interrupteurs ② avec les vis à tête cylindrique ③, rondelle ⑤ et écrou hexagonal ④ au support ① et serrer légèrement à la main.

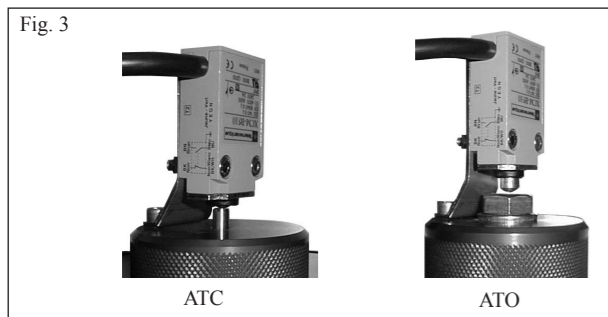
4.2 Ajustage de l'interrupteur



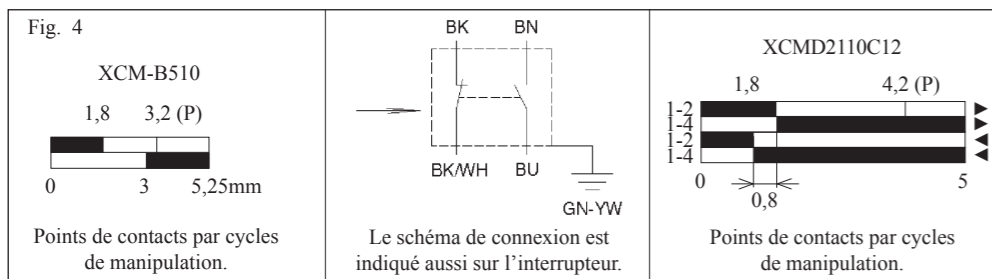
1. Tenir un jauge de la pale (épaisseur 0,2mm) entre l'interrupteur et l'indicateur de course.
2. Pousser l'interrupteur envers la vanne jusqu'à ce que la tige de l'interrupteur est enfoncé complètement.
3. Serrer les vis à tête cylindrique ③.
4. Remonter le jauge de la pale.



L'interrupteur de position est maintenant ajusté. Nous recommandons de contrôler les fonctions de connexions avec un appareil de contrôle de continuité.



4.3 Schéma de fonctionnement d'interrupteur de position



5. Entretien

5.1 Entretien

Reserrer les vis périodiquement. En cas de nécessité de remplacer des composants seulement des composants originaux NOVASWISS peuvent être utilisés.

5.2 Maintenance



Les travaux de maintenance doivent uniquement être effectués par des ouvriers spécialisés et qualifiés. L'interrupteur ne nécessite aucun entretien. Il est conçu pour 10x10⁶ opération. Sans tenir compte l'usage des contacts. On ne peut pas et il ne faut pas ouvrir les interrupteurs.

5.3 Détection des pannes

Panne	Cause probable	Réparation
Pas de signal de retour de l'interrupteur.	- Câble cassé - Contacts endommagés - Mauvaise position de contact	- Remplacer l'interrupteur - Remplacer l'interrupteur - Ajuster l'interrupteur de nouveau - Faire appel à un spécialiste

6. Mise au rebut

Après une longue utilisation et si le MSK et MSK-100 ne peuvent plus être remise en état, il doit être mise au rebut conformément aux prescriptions nationales.

Directions for use micro switch kit

Typ MSK, MSK-100

1. General safety and warning rules

Adherence to the specifications and observance of the instructions is paramount for correct functioning and has therefore definitely to be assured by the user. Local environmental conditions should also be taken into account. The competent functioning of the micro switch is directly dependent on the experience of the user/technician. Care must be taken that all users/technicians are trained thoroughly in the competent and correct handling/assembly of these components. Care must be taken that all the electric work is carried out by a specialist/electrician only. The Micro Switch Kit type MSK must not be used in explosion proofed zones. For application in explosion proofed areas a special explosion proofed Micro Switch kit must be used (Ref. MSK-EX).

2. Functional description and correct use

The NOVA SWISS Micro switch kit serve for the detecting of the current position of the valve (open/close). It does not indicate whether there is a leakage or not.



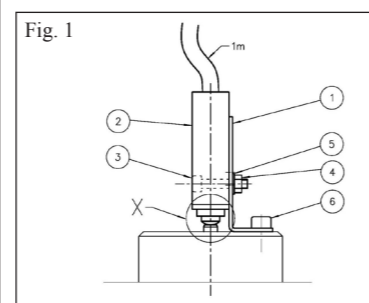
No changes (e.g. mechanical alterations, welding, brazing, delete the markings, soldering etc.) may be made to the MSK or MSK-100. Do not use products which are damaged or have been subjected to high temperature (ex. in case of fire). If the MSK or MSK-100 is used for purposes other than those intended, the manufacturer or vendor shall not be held liable for any resulting damage. Such risks shall be borne by the user alone.

3. Specifications

Table 1

	MSK	MSK-100
Type	XCM-B510, metal, compact Complete switches, pre-cabled	Switch: XCMD2110C12, metal end plunger, cable: XZCPV11V12L10,
Electrical connection	not specified	Switch: male connector M12, 5 pins cable: M12, 5 pins straight fem. connect.
Conforming to standards	Products: IEC 947-5-1, IEC 337-1, EN 60 947-5-1 Machine assemblies: IEC 204-1, EN 60 204-1	EN/IEC 60 204-1, EN/IEC 60 947-5-1, UL 508, CSA C22.2 No 14
Ambient air temperature	Operation: -25... +70°C	Operation: -25... +70°C
Electric shock resistance	Class I conforming to IEC 536 and NF C 20-030	Class I conforming IEC 61140 and NF C 20-030
Degree of protection	P 67 conforming to IEC 529; IP 675 conforming to NF C 20-010	IP 66 / IP 67 / IP 68 conforming IEC 60529
Mechanical durability	10 million operating cycles	10 million operating cycles
Repeat accuracy	0,01mm on the tripping points	not specified
Rated operational characteristics	~ AC-15; A 300 (Ue = 240 V, Ie = 3 A) = DC-13; Q 300 (Ue = 250 V, Ie = 0,27 A) conform. to IEC 947-5-1 Appendix A, EN 60 947-5-1	0.22 A at 50 V, DC-13 3 A at 50 V, AC-15 conforming to EN/ICE 60947-5-1 App. A
Short-circuit protection	6 A cartridge (use type gI) conforming to IEC 947-5-1, VDE 0660-200	4 A by gG cartridge fuse
Cabling	Pre-cabled, 5x 0,75 mm ² , length 1m	5 x 0.34 mm ² , length 10m
Further information on request		

4. Installation



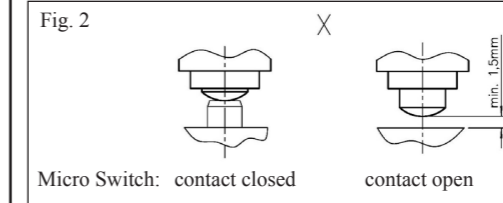
- ① Bracket
- ② Micro Switch
- ③ Mount Screw
- ④ Hex Nut
- ⑤ Washer
- ⑥ Screw

4.1 Installation of MSK

To mount and to adjust the micro switch, the valve has to be in the open position (ATO to be actuated).

1. Fix bracket ① with screws ⑥ on the air operator.
2. Fix the micro switch ② with screw ③, washer ⑤ and hex nut ④ onto the bracket ① and tighten slightly by hand.

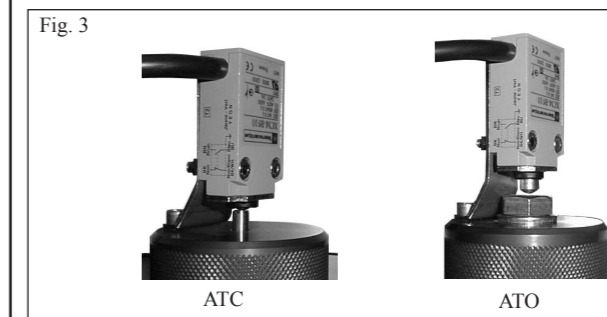
4.2 Adjustment of micro switch



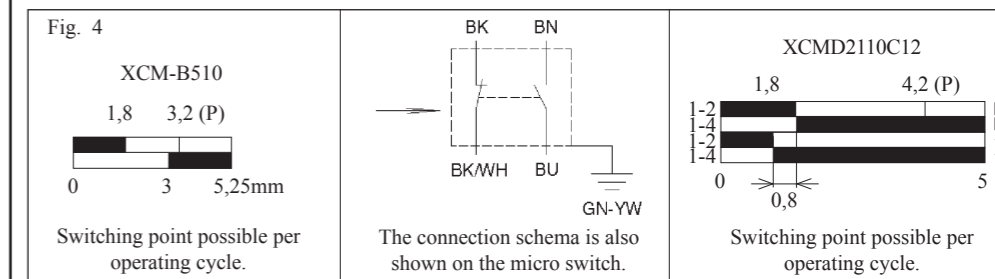
1. Put a shim gauge (thickness 0,2mm) between plunger of micro switch and open/close indicator of the air operator.
2. Push the micro switch towards the valve until plunger of micro switch is pressed in completely.
3. Tighten the screws firmly ③.
4. Remove shim gauge.



The micro switch is adjusted. However, switching function should be checked with a circuit indicator.



4.3 Function diagram limit switch



5. Maintenance

5.1 Servicing

Screws should be retightened periodically. Should components need replacement, only original NOVASWISS spares must be used.

5.2 Maintenance



Maintenance may only be executed by technician specially trained and informed accordingly. The micro switch is free of maintenance and has been designed for 10 x 10⁶ operating cycles. Not considering the wear of contact. The micro switch can not be disassembled and must not be opened.

5.3 Troubleshooting

Fault	Possible cause	Remedy
No return signal of the micro switch.	- Cable broken - Contact defective - Wrong switching position	- Micro switch replace - Micro switch replace - Micro switch new adjust - Consult technician

6. Disposal

At the end of its service life the MSK and MSK-100 are to be disposed in accordance with the national regulations.

Specifications are subject to change without notice.