

1. Allgemeine Sicherheitshinweise und Warnungen

Die Einhaltung der jeweils angegebenen Grenzwerte und die Beachtung von Hinweisen ist Voraussetzung für die ordnungsgemässe Funktion und daher vom Anwender unbedingt zu gewährleisten. Zudem sind die jeweiligen Umweltbedingungen am Einsatzort zu berücksichtigen. Das Erstellen einer fachgerechten und dichten Verbindung ist bei diesem Anschluss direkt und in einem grossen Mass vom Können und der Erfahrung des Anwenders/Installateurs abhängig. Es muss Sorge getragen werden, dass alle Anwender/Installateure ausführlich im fachgerechten und korrekten Umgang mit diesen Anschlüssen geschult sind. NOVASWISS Hochdruckkomponenten sind nach der Druckgeräterichtlinie und den AD Merkblättern entwickelt. Falls die Komponenten enttettet bestellt wurden, darf bei der Montage keine Verunreinigung stattfinden. Bei Verwendung der Komponenten in Ex-Zonen, darf nur mit explosionsgeschütztem Werkzeug gearbeitet werden.

2. Produktkurzbeschreibung, Bestimmungsgemässe Verwendung

NOVASWISS Hand-Nadelventile dienen zum druckdichten Absperrn von Fluiden in zwei Richtungen.

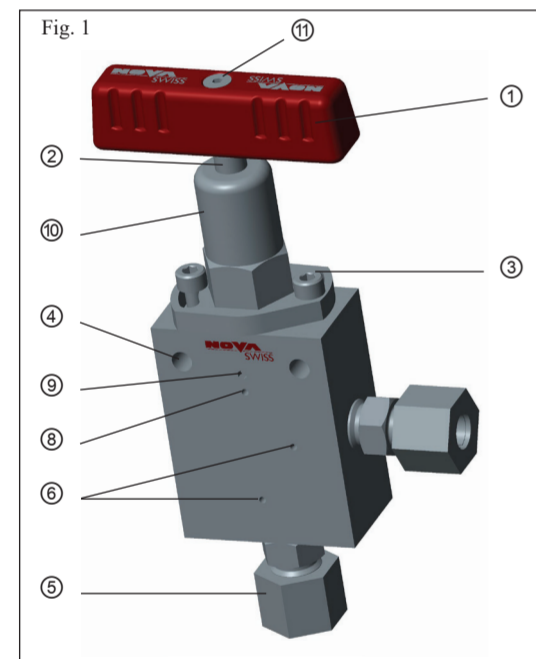
Am Ventil dürfen keine Veränderungen (z.B. mechanische Veränderungen, Schweißen, Abschleifen der Bezeichnung, Löten usw.) durchgeführt werden. Produkte, welche beschädigt sind oder hohen Temperaturen ausgesetzt waren (Brand) dürfen nicht mehr eingesetzt werden. Werden die Ventile für andere als den aufgeführten Einsatz verwendet, haftet der Hersteller oder Anbieter für hieraus resultierende Schäden nicht. Derartige Risiken trägt alleine der Anwender.

3. Technische Daten

Tabelle 1

	NV1-08-6M-104, NV2-08-6M-104 (mit NOVA-Rohranschluss 6M)	NV1-08-6M-114, NV2-08-6M-114 (mit NOVA-Rohranschluss 6M)	NV1-08-6M-124, NV2-08-6M-124 (mit NOVA-Rohranschluss 6M)
Zertifizierungen	TPED (π)	TPER (p)	TPED (π) + TPER (p)
Druckbereich bei -40°C...+65°C	0...875 bar		
Temperaturbereich des Fluides	-40°C...+65°C		
Medien (Fluide)	Zulässige gasförmige Medien: Wasserstoff H ₂ , Stickstoff N ₂ und Helium He Bei Benutzung von Medien welche Korrosion, mechanische Veränderungen (z.B. Feststoffpartikel usw.) sowie eine chemische Zerstörung (z.B. H ₂ SO ₄ , O ₂ usw.) verursachen, muss der Anwender geeignete Massnahmen (Explosionsschutz etc.) treffen und gegebenenfalls die Teile regelmässig überprüfen und/oder ersetzen. Zusätzlich sind bei Einsatz von feuergefährlichen, explosiven sowie giftigen Stoffen die jeweiligen gesetzlichen Vorschriften unbedingt einzuhalten.		
Belastungsart	Der Einsatz der Hand-Nadelventile ist für überwiegend statische Beanspruchung. Bei dynamischer Belastung müssen durch den Anwender geeignete Massnahmen getroffen werden.		
Umgebungstemperatur	-40°C...+65°C		
Lebensdauer	2000 Öffnungs- / Schliesszyklen oder max. 5 Jahre		

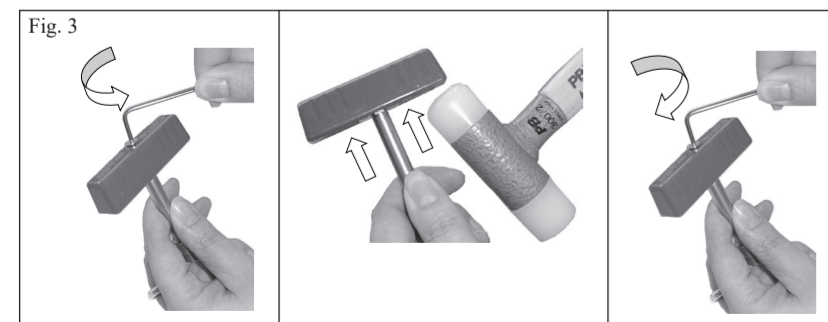
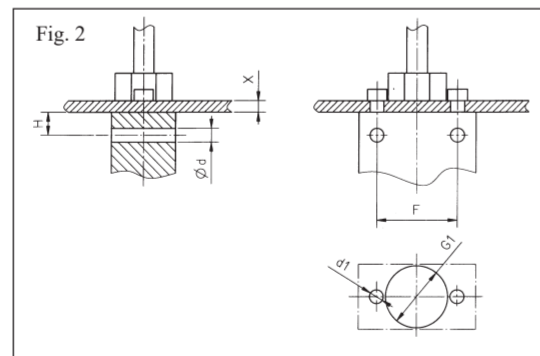
4. Montage



- ① Ventilgriff
- ② Obere Spindel
- ③ Sicherungsplatte
- ④ Montagebohrungen
- ⑤ Druckanschlüsse
- ⑥ Entlastungsbohrungen der Druckanschlüsse
- ⑦ -
- ⑧ Entlastungsbohrung der Packung
- ⑨ Gewindestift
- ⑩ Dichtungsmutter
- ⑪ Senkschraube

Tabelle 2

Druckanschluss	-6M
Ød [mm / inch]	6 / 0.24
Ød1 [mm / inch]	6 / 0.24
H [mm / inch]	10 / 0.39
F [mm / inch]	35 / 1.38
G1 [mm / inch]	27 / 1.06
X max. [mm / inch]	5 / 0.19



4.1 Montage Ventil

- Senkschraube ⑪ entfernen, Ventilgriff ① mit leichtem Schlag demontieren.
- Das Ventil kann nun direkt mittels den Montagebohrungen ④ montiert werden. Die Einbaulage kann frei gewählt werden.
- Ventilgriff ① wieder auf obere Spindel aufstecken und mit Senkschraube ⑪ festziehen mit max. 1.3 Nm.
- Prüfen, ob Gewindestift ⑨ angezogen ist (Ma 3Nm).

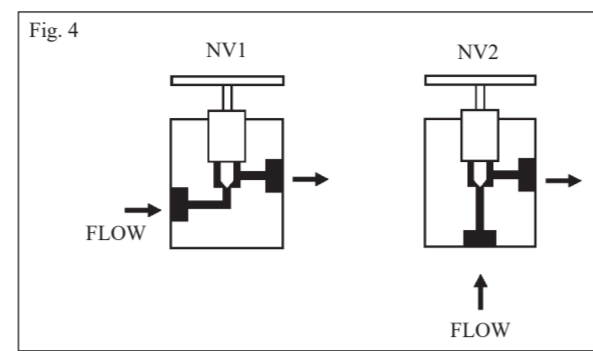


Eine Entlastungsbohrung muss immer frei sein!

Nadelventile sind bidirektional und können beliebig eingesetzt werden.

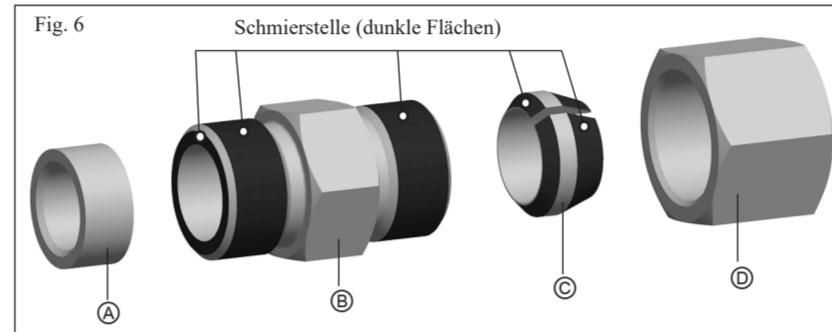
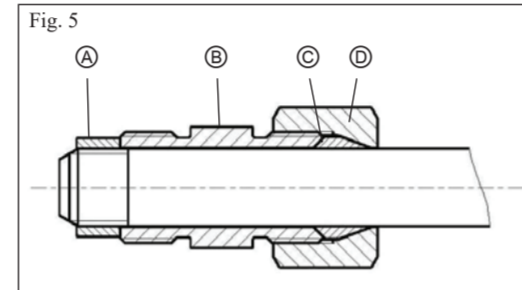


Bei grossem Durchfluss, und beim Einsatz als Ablassventil, empfehlen wir die Flussrichtung gemäss Fig. 4:



4.2 Folgende Druckanschlüsse sind zulässig: -6M

- Ⓐ Druckring
- Ⓑ Druckschraube
- Ⓒ Spanning
- Ⓓ Mutter



- Vor Montage alle Schmierstellen mit geeigneten Schmiermitteln fetten (z.B. auf Molybdän-Sulfid-Basis).
- Mutter ⑨, Spanning ③ und Druckschraube ⑦ über das Rohr schieben.
- Druckring ① bis ans Gewindeende aufschrauben und eine Umdrehung zurückdrehen (Linksgewinde).
- Druckschraube ⑦ in die Körperanschlussbohrung einschrauben und mit angegebene Anziehmoment gemäss Tabelle 3 anziehen.
- Mutter ⑨ auf Druckschraube ⑦ drehen und mit angegebene Anziehmoment gemäss Tabelle 3 anziehen.

Tabelle 3

Druckanschluss	-6M
Anziehmoment für Druckschraube ⑦ [Nm]	35
Anziehmoment für Mutter ⑨ [Nm]	30
Toleranz Nennwert	± 10 %

5. Bedienung

5.1 Anwendung

- Öffnen des Ventils: - Durch Drehen am Ventilgriff ① in Gegenuhrzeigersinn
- Schliessen des Ventils: - Durch Drehen am Ventilgriff ① in Uhrzeigersinn

5.2 Warnungen



- Zu schnelles Öffnen kann Druckstösse im System erzeugen. Dabei können angeschlossene Geräte beschädigt werden. Zu schnelles Öffnen ist daher zu vermeiden.
- Ausserhalb des Temperaturbereiches 0° ... +40°C, darf das Ventil nur mit Schutzhandschuhen berührt werden.
- Falls die Komponenten auf eine Fläche montiert werden, muss sichergestellt werden, dass min. eine Entlastungsbohrung pro Anschluss (und Entlastungsbohrung der Packung ⑧) nicht abgedeckt wird. Das Verschliessen der Entlastungsbohrungen ist generell untersagt.

6. Demontage



Vor der Demontage muss unbedingt sichergestellt sein, dass kein Überdruck im Nadelventil vorhanden ist!

Die Demontage erfolgt in umgekehrter Reihenfolge der Montage.

7. Instandhaltung

7.1 Wartung

NOVASWISS Hand-Nadelventile NV1-08-6M-104, NV2-08-6M-104, NV3-08-6M-104 müssen periodisch auf Dichtheit überprüft werden. Die Ventile sind für 2000 Zyklen oder max. 5 Jahre ausgelegt (öffnen/schliessen). Nach Ablauf dieser Zeit muss die Instandsetzung erfolgen. Falls Teile ersetzt werden, müssen Originalersatzteile verwendet werden.

7.2 Instandsetzung



Instandsetzungsarbeiten am Ventil dürfen nur von der NOVASWISS ausgeführt werden.

Anmerkung: Die Instandhaltung kann nationalen Normen und Vorschriften unterliegen und diese sind zwingend einzuhalten, so zum Beispiel der ISO 22434:2022-03 Gasflaschen - Inspektion und Instandhaltung von Gasflaschenventilen

7.3 Störungssuche

Störung	Mögliche Ursache	Abhilfe
Ventil schliesst nicht	- Falsche Drehrichtung am Ventilgriff ①. - Spindel und/oder Sitz defekt.	- Am Ventilgriff ① im Uhrzeigersinn drehen. - Facharbeiter beiziehen.
Ventil öffnet nicht	Falsche Drehrichtung am Ventilgriff ①.	Am Ventilgriff ① im Gegenuhrzeigersinn drehen.
Medium entweicht an Entlastungsbohrung ⑧ bei den Druckanschlüssen	- Falsche Montage des Druckanschlusses. - Konusoberfläche beschädigt.	- Montage richtig durchführen. - Facharbeiter beiziehen.
Medium entweicht aus Entlastungsbohrung ⑧ bei Packung	- Packungsdichtung zuwenig vorgespannt. - Packungsdichtung und/oder Spindel zerstört.	- Gewindestift ⑨ und Sicherungsplatte ③ lösen. Dichtungsmutter ⑩ mit Drehmoment gemäss Tabelle 4 nachziehen. Gewindestift ⑨ und Sicherungsplatte ③ anziehen. - Facharbeiter beiziehen.
Ventilgriff ① wackelt	Senkschraube ⑪ lose.	Senkschraube ⑪ nachziehen mit max. 1.3Nm.

Tabelle 4

Ventil-Typ	NV1-08-6M-104 / NV1-08-6M-114 / NV1-08-6M-124 NV2-08-6M-104 / NV2-08-6M-114 / NV2-08-6M-124
Anschluss	3/8" (6M)
Dichtungsmutter ⑩ Ma [Nm]	40

8. Lagerung

Die eingeschweissten Ventile sind vor Wärme und direktem Sonnenlicht zu schützen und trocken zu lagern.

9. Entsorgung

Die Ventile sind am Ende ihrer Lebensdauer gemäss den nationalen Vorschriften zu entsorgen.

Technische Änderungen jederzeit vorbehalten.

NOVA WERKE AG
Vogelsangstr. 24
CH-8307 Effretikon
Switzerland

www.novaswiss.com
info@novaswiss.com
Tel: +41 (0) 52 354 16 16
https://www.novaswiss.com/de/unternehmen/downloads.html



Instructions d'utilisation des vannes haute pression manuelles

Typ **NV1-08-6M-104 /-114 /-124, NV2-08-6M-104 /-114 /-124**

NOVA SWISS

1. Consignes générales de sécurité et de précautions d'usage

Le respect des valeurs limites respectivement indiquées et l'application des consignes données sont les conditions préalables à un fonctionnement correct et doivent donc être obligatoirement garanties par l'utilisateur. Par ailleurs, il faudra tenir compte des conditions d'environnement existantes sur le lieu d'utilisation. Réaliser un montage haute pression dans les meilleures conditions, avec une étanchéité totale du circuit, demande la compétence et l'expérience de l'installateur ou utilisateur. Il est important que tous les installateurs/utilisateurs reçoivent la formation nécessaire pour ce type de raccordement et montage. Les composants de haute pression NOVASWISS ont été développés selon les normes et réglementations des vaisseaux de pression et les fiches AD. Si les composants sont commandés dégraissés, assurer qu'ils ne soient pas contaminés durant l'assemblage. Si les composants sont utilisés dans un environnement anti-déflagrant, assurer que les outils utilisés soient aussi anti-déflagrant.

2. Désignation abrégée du produit et utilisation normale

Les vannes haute pression manuelles NOVASWISS servent à étancher des fluides sous pression dans deux directions.

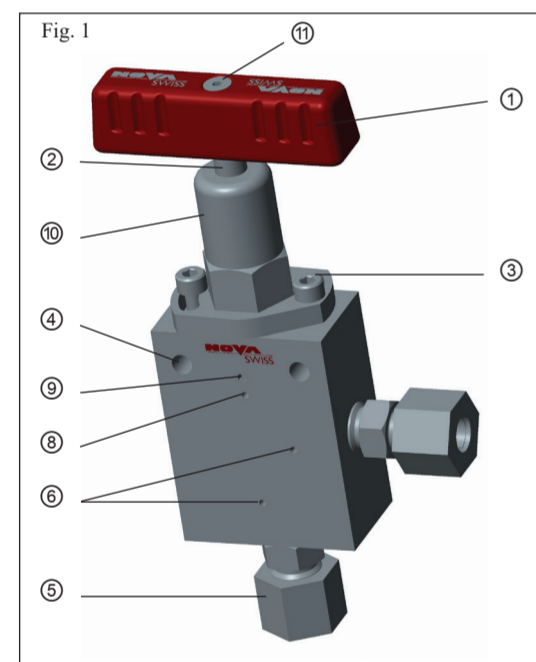
Il ne faut pas que des modifications (par ex.: transformations mécaniques, soudage, effacer le marquage, brasage, etc.) soient apportées à la vanne. Il ne faut pas utiliser des produits qui sont endommagés ou ont été soumis à des températures élevées (ex. en cas d'incendie). Si elle est affectée à des usages autres que ceux qui sont recommandés, le fabricant ou le fournisseur n'assume aucune responsabilité pour les dommages risquant d'en résulter. Ces types de risques sont exclusivement à la charge de l'utilisateur.

3. Caractéristiques techniques

Tableau 1

	NV1-08-6M-104, NV2-08-6M-104 (avec NOVA-raccord de tube 6M)	NV1-08-6M-114, NV2-08-6M-114 (avec NOVA-raccord de tube 6M)	NV1-08-6M-124, NV2-08-6M-124 (avec NOVA-raccord de tube 6M)
Certifications	TPED (π)	TPER (ρ)	TPED (π) + TPER (ρ)
Plage de pression à -40°C...+65°C		0...875 bar	
Plage de température du fluide		-40°C...+65°C	
Milieu (fluide)	Admissible milieux gazeux: hydrogène H ₂ , l'azote N ₂ et l'hélium He		
	En cas d'utilisation de fluides corrosifs, abrasifs (par ex. particules solides, etc.) ou d'agression chimique (par ex. H ₂ SO ₄ , H ₂ , O ₂ etc.), l'utilisateur doit prendre les dispositions appropriées (protection antidéflagrante etc.) et si nécessaire vérifier et/ou échanger régulièrement les composants. En outre, lors de l'utilisation de substances inflammables, explosives ou toxiques, les prescriptions légales en vigueur doivent être obligatoirement respectées.		
Sollicitations	Les vannes haute pression manuelles sont conçues pour être utilisées sous des sollicitations essentiellement statiques. En cas de sollicitation dynamique, l'utilisateur devra prendre des dispositions appropriées.		
Température ambiante	-40°C...+65°C		
Durée de vie	2000 Ouverture / fermeture cycles ou max. 5 ans		

4. Montage



- ① Poignée de la vanne
- ② Tige
- ③ Plaque de fixation
- ④ Trous de fixation
- ⑤ Elements de raccordement
- ⑥ Trous de fuite des raccords
- ⑦ -
- ⑧ Trou de fuite de la garniture
- ⑨ Vis d'arrêt du presse étoupe
- ⑩ Presse étoupe
- ⑪ Vis à tête fraisée

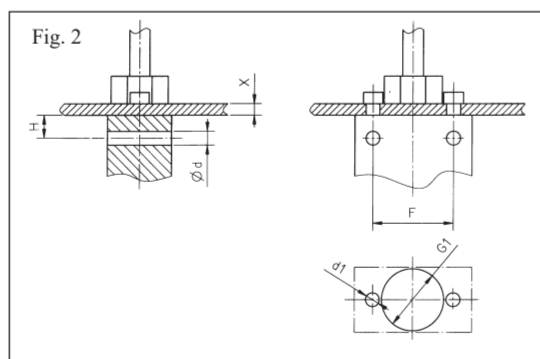
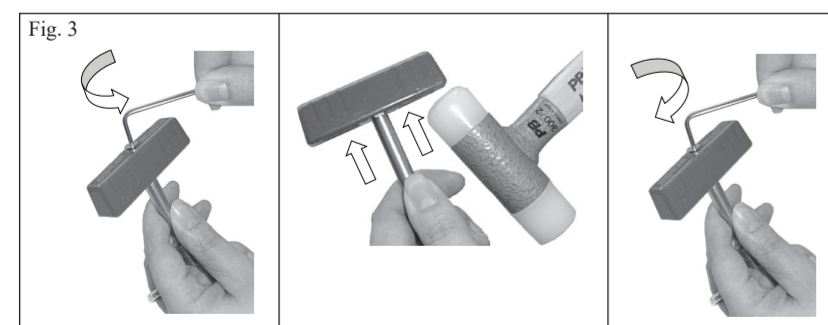


Tableau 2

Raccord de pression	-6M
Ød [mm / inch]	6 / 0.24
Ød1 [mm / inch]	6 / 0.24
H [mm / inch]	10 / 0.39
F [mm / inch]	35 / 1.38
G1 [mm / inch]	27 / 1.06
X max. [mm / inch]	5 / 0.19



4.1 Montage de la vanne

- Démonter la vis à tête fraisée ⑪, démonter la poignée de vanne ① par un léger coup.
- La vanne peut alors être montée soit directement, par les taraudages de fixation ③, soit par les trous de fixation ④. La position de pose peut être librement choisie.
- Positionner à nouveau la poignée ① de vanne sur la tige, et la fixer par la vis à tête fraisée ⑪ avec max. 1.3 Nm.
- Vérifier si la vis d'arrêt du presse étoupe ⑨ est serrée (Ma 3Nm).

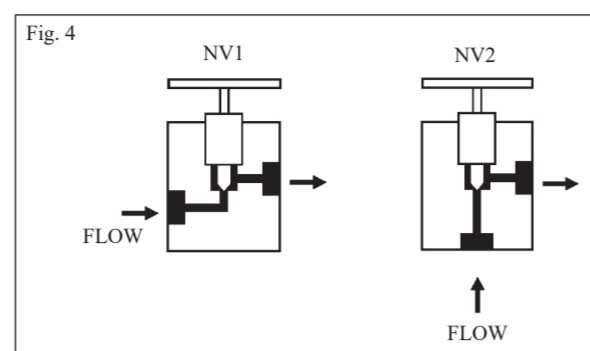


Assurez que les trous de fuites ne sont jamais tamponnés!

Les vannes à pointeau sont bidirectionnelles et utilisables de manière quelconque.

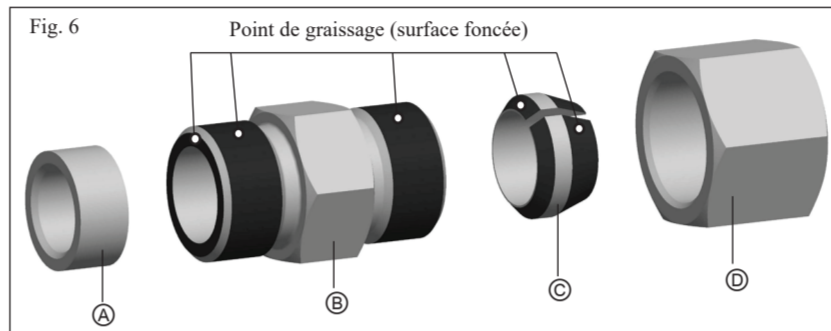
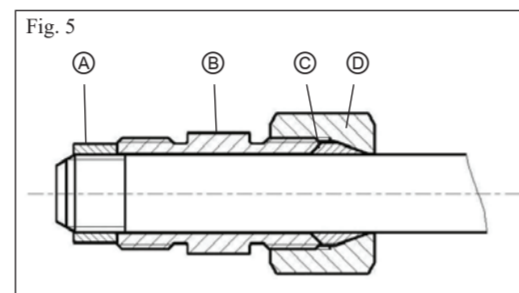


En cas de débit important ou d'utilisation comme vanne de décharge, nous recommandons le sens d'écoulement selon le Fig. 4:



4.2 Les raccords de pression standard sont les suivants: -6M

- Ⓐ Bague
- Ⓑ Vis de serrage
- Ⓒ Bague de pincement
- Ⓓ Ecrou



- Avant le montage, graisser tous les filets avec des lubrifiants appropriés (par ex. à base de molykote).
- Pousser l'écrou ⑨, la bague de pincement ⑧ et la vis de serrage ⑦ sur le tuyau.
- Visser la bague ⑥ jusqu'à l'extrémité du filet, puis la dévisser d'un tour (filet à gauche).
- Visser la vis de serrage ⑦ dans le filetage femelle du raccord et la serrer avec le couple de serrage indiqué sur le tableau 3.
- Visser l'écrou ⑨ sur la vis de serrage ⑦ et le serrer avec le couple de serrage indiqué sur le tableau 3.

Tableau 3

Raccord de pression	-6M
Couple de serrage pour vis de serrage ⑦ [Nm]	35
Couple de serrage pour écrou ⑨ [Nm]	30
Tolérance, valeur nominale	± 10 %

5. Manipulation

5.1 Application

- Ouverture de la vanne : - Par rotation de la poignée ① dans le sens inverse des aiguilles d'une montre
 Fermeture de la vanne : - Par rotation de la poignée ① dans le sens des aiguilles d'une montre

5.2 Précaution



- Une ouverture trop rapide peut provoquer des coups de bélier dans le système, ce qui risque d'endommager les appareils raccordés. Une ouverture trop rapide doit donc être évitée.
- En-dehors de la plage de températures de 0°...+40 °C, il est nécessaire de les manoeuvrer avec des gants de protection.
- Si les composants sont montés contre une surface plane, il faut s'assurer que au moins un trou de fuite pour chaque raccord (et trou de fuite de la garniture ⑧) reste découvert. Il est prohibé de couvrir ou boucher les trous de fuite.

6. Démontage

Avant de démonter, vérifier qu'il n'y a pas de pression résiduelle dans la vanne !



Le démontage se fait dans l'ordre inverse du montage.

7. Entretien

7.1 Entretien

Les vannes à pointeau manuelles NOVASWISS NV1-08-6M-104, NV2-08-6M-104, NV3-08-6M-104 sont à vérifier périodiquement pour des fuites. Les vannes sont construits pour un nombre de 2000 cycles ou max. 5 ans (ouverture/fermeture). Après avoir atteint ces cycles il faut réviser la vanne. En cas de nécessité de remplacer des composants seulement des composants originaux NOVASWISS peuvent être utilisés.

7.2 Maintenance

Les travaux de maintenance sur la vanne doivent uniquement être effectués par NOVASWISS.



Remarque: la maintenance peut être soumise à des normes et réglementations nationales et il est obligatoire de s'y conformer, par exemple ISO 22434:2022-03 Bouteilles à gaz - Inspection et maintenance des robinets de bouteilles à gaz

7.3 Détection des pannes

Panne	Cause probable	Réparation
La vanne ne ferme pas	- Sens de rotation erroné sur la poignée de la vanne ①. - Siège et/ou pointeau endommagé.	- Régler la poignée de la vanne ① sur le sens des aiguilles d'une montre. - Faire appel à un spécialiste.
La vanne n'ouvre pas	Sens de rotation erroné sur la poignée de la vanne ①.	Régler la poignée de la vanne ① sur le sens inverse des aiguilles d'une montre.
Le fluide s'échappe par les trous de fuite des raccords de pression ⑥	- Erreur de montage du raccord de pression. - Surface de cône endommagée.	- Faire le montage correctement. - Faire appel à un spécialiste.
Le fluide s'échappe par le trou de fuite de la garniture ⑧	- Joint d'étanchéité mal pressé. - Joint d'étanchéité et/ou pointeau détruit.	- Dévisser la vis sans tête ⑨ et plaque de fixation ③, serrer le presse étoupe ⑩ avec le couple de serrage indiqué sur le tableau 4. - Serrer la vis sans tête ⑨ et plaque de fixation ③. - Faire appel à un spécialiste.
La poignée de la vanne ① à du jeu	La vis à tête fraisée ⑪ est desserrée.	Reserrer la vis à tête fraisée ⑪ avec max. 1.3Nm.

Tableau 4

Vanne	NV1-08-6M-104 / NV1-08-6M-114 / NV1-08-6M-124 NV2-08-6M-104 / NV2-08-6M-114 / NV2-08-6M-124
Raccord	3/8" (6M)
Vis d'étanchéité ⑨ Ma [Nm]	40

8. Stockage

Les valves emballées doivent être protégées de la chaleur et de la lumière directe du soleil et stockées dans un endroit sec.

9. Mise au rebut

Après une longue utilisation et si les vannes ne peuvent plus être remises en état, elles doivent être mises au rebut conformément aux prescriptions nationales.

Les caractéristiques techniques sont sujet à des changements sans préavis.

NOVA WERKE AG
Vogelsangstr. 24
CH-8307 Effretikon
Switzerland

www.novaswiss.com
info@novaswiss.com
Tel: +41 (0) 52 354 16 16
https://www.novaswiss.com/fr/entreprise/telechargements.html



NOVA SWISS

Directions for use hand needle valves

Type NV1-08-6M-104 /-114 /-124, NV2-08-6M-104 /-114 /-124

1. General safety and warning rules

Adherence to the specifications and observance of the instructions is paramount for correct functioning and has therefore definitely to be assured by the user. Local environmental conditions should also be taken into account. The competent and tight make-up of this connection is directly dependent on the experience of the user/technician. Care must be taken that all users/technicians are trained thoroughly in the competent and correct handling/assembly of these connections. NOVASWISS high pressure components have been designed acc. to the norms and regulations for pressure vessels and AD files. If the components are ordered in degreased conditions, make sure that no contamination happens during the mounting. If the components are being used in explosion proof environment make sure to use only explosion proof tooling.

2. Functional description and correct use

NOVASWISS hand needle valves serve for the pressure-tight blockage of media in either directions.

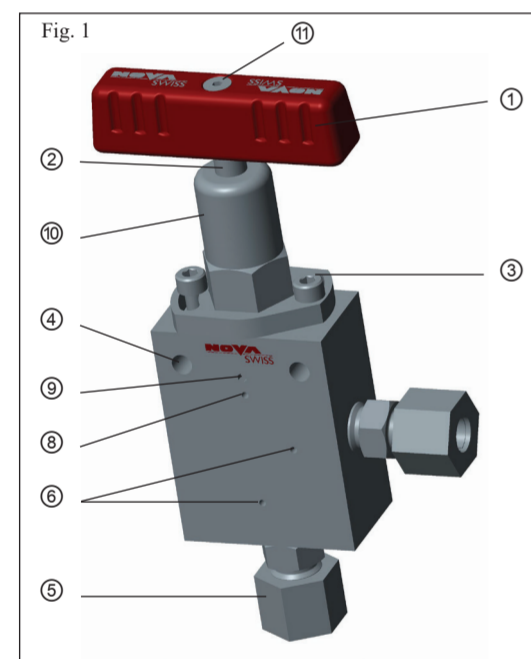
No changes (e.g. mechanical alterations, welding, brazing, delete the markings, soldering etc.) may be made to the valve. Do not use products which are damaged or have been subjected to high temperature (ex. in case of fire). If the valves are used for purposes other than those intended, the manufacturer or vendor shall not be held liable for any resulting damage. Such risks shall be borne by the user alone.

3. Specifications

Table 1

	NV1-08-6M-104, NV2-08-6M-104 (with NOVA-pipe connection 6M)	NV1-08-6M-114, NV2-08-6M-114 (with NOVA-pipe connection 6M)	NV1-08-6M-124, NV2-08-6M-124 (with NOVA-pipe connection 6M)
Certifications	TPED (π)	TPER (p)	TPED (π) + TPER (p)
Pressure range at -40°C...+65°C	0...875 bar		
Temperature range of the media	-40°C...+65°C		
Media (fluids)	Permissible gaseous media: hydrogen H ₂ , nitrogen N ₂ and helium He When using media that causes corrosion, mechanical changes (e.g. solid particles etc.), as well as chemical destruction (e.g. H ₂ SO ₄ , H ₂ , O ₂ etc.), the user must take appropriate countermeasures (explosion protection) and if necessary examine and/or replace the parts regularly. In the case of flammable, explosive and / or toxic media, the applicable statutory regulations must be observed.		
Type of service	The hand needle valves are designed predominately for static service duty. In the case of dynamic loading appropriate measures must be taken by the user.		
Ambient temperature	-40°C...+65°C		
Lifetime	2000 Opening / closing cycles or max. 5 years		

4. Installation



- ① Valve handle
- ② Upper stem
- ③ Safety plate
- ④ Mounting holes
- ⑤ Pressure connections
- ⑥ Vent holes for the pressure connections
- ⑦ -
- ⑧ Vent holes for the packing
- ⑨ Grub screw
- ⑩ Bonnet
- ⑪ Countersunk screw

Table 2

Pressure connection	-6M
Ød [mm / inch]	6 / 0.24
Ød1 [mm / inch]	6 / 0.24
H [mm / inch]	10 / 0.39
F [mm / inch]	35 / 1.38
G1 [mm / inch]	27 / 1.06
X max. [mm / inch]	5 / 0.19



4.1 Installation of valve

- Remove countersunk screw ⑪, remove valve handle ① with a gentle tap.
- Mount valve using panel mounting threads ③ or via mounting holes ④. Valve can be mounted in any orientation.
- Re-fit valve handle ① back onto upper stem and fix with the countersunk screw ⑪ with max. 1.3 Nm.
- Check if the grub screw ⑨ is tightened firmly (Ma 3Nm).



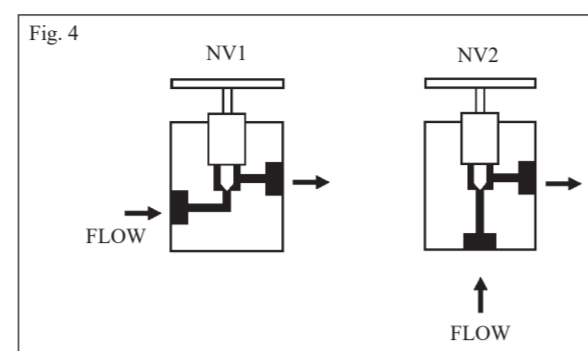
Make sure that the vent holes are never obstructed!

NOVA SWISS

Needle valves are bi-directional and can be installed in either position.

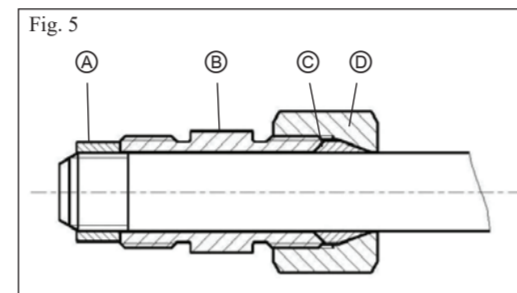


In applications with a high flow rate or as a discharge valve we recommend that the flow direction as per the Fig. 4 be selected:



4.2 The following pressure connections are admissible: -6M

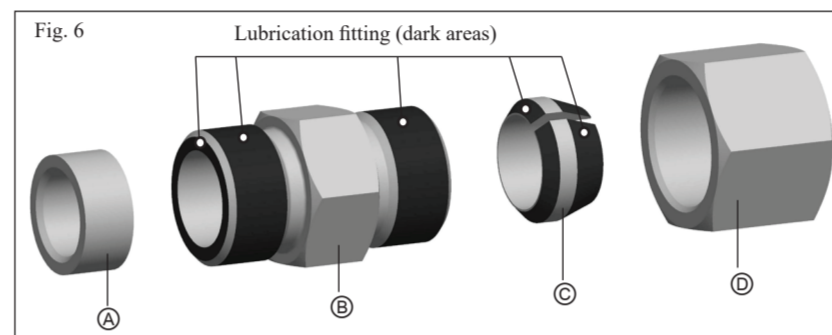
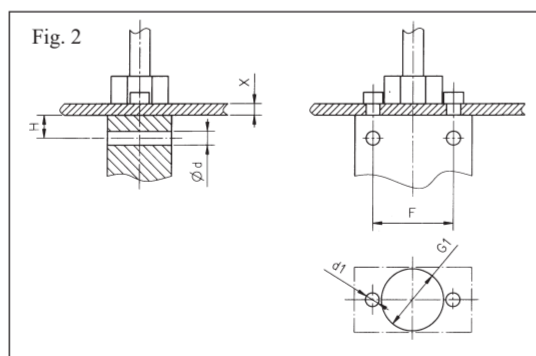
- Ⓐ collar
- Ⓑ gland
- Ⓒ collet
- Ⓓ gland nut



- Grease all threads with suitable lubricant (e.g. Molykote-based) before assembly.
- Slide the gland nut ⑨, the collet ③ and the gland ⑦ over the tube.
- Screw the collar ① up to the end of the thread and unscrew back one full turn (left-hand thread).
- Screw the gland ⑦ into the pressure connection and tighten down to the torque given in the table 3.
- Screw the gland nut ⑨ on the gland ⑦ and tighten down to the torque given in the table 3.

Table 3

Pressure connection	-6M
Tightening torque for gland ⑦ [Nm]	35
Tightening torque for gland nut ⑨ [Nm]	30
Tolerance nominal value	± 10 %



5. Operation

5.1 Operation

- To open the valve: - Turn valve handle ① counter-clockwise
To close the valve: - Turn valve handle ① clockwise

5.2 Warning



- Opening too fast can cause pressure hammer in the system and consequential damage to connected equipment. Excessively fast opening is therefore to be avoided.
- Outside the temperature range 0° ... +40°C, protective gloves have to be used.
- Should the components be mounted against a flat surface, it must be assured that at least one vent hole on every port (and vent hole for the packing ⑧) is left uncovered. It is forbidden to cover or plug vent holes.

6. Disassembly



Check that there is no pressure left inside the valve before disassembly!

To disassemble, proceed in reverse order to assembly.

7. Maintenance

7.1 Servicing

NOVASWISS NV1-08-6M-104, NV2-08-6M-104, NV3-08-6M-104 hand needle valves must be checked periodically for leaks. The valves are designed for 2000 cycles or max. 5 years (opening/closing). After reaching this number of cycles, the valve must be revised. Should components need replacement, only original NOVASWISS spares must be used.

7.2 Repair



Repair work on the valve may only be carried out by NOVASWISS.

Note: Maintenance may be subject to national standards and regulations and these are mandatory, for example, ISO 22434:2022-03 gas cylinders - Inspection and maintenance of gas cylinder valves

7.3 Troubleshooting

Fault	Possible cause	Remedy
Valve does not close.	- Turning handle ① in wrong direction. - Damage to seat and/or stem.	- Turn valve handle ① clockwise. - Consult technician.
Valve does not open.	Turning handle ① in wrong direction.	Turn valve handle ① counterclockwise.
Media leakage at connection vent hole ⑥	- Incorrect fitting of connection. - Damage to conical faces.	- Fit the pressure connection correctly. - Consult technician.
Media leakage at packing vent hole ⑧	- Packing gland loose. - Damage to packing and/or stem.	- Loose the grub screw ⑨ and safety plate ③ tighten down the bonnet ⑩ to the torque given in the table 4. Tighten the grub screw ⑨ and safety plate ③. - Consult technician.
Movement in valve handle ①	Countersunk screw ⑪ is loose.	Tighten countersunk screw ⑪ with max. 1.3Nm.

Table 4

Valve	NV1-08-6M-104 / NV1-08-6M-114 / NV1-08-6M-124 NV2-08-6M-104 / NV2-08-6M-114 / NV2-08-6M-124
Connection	3/8" (6M)
Bonnet ⑩ Ma [Nm]	40

8. Storage

The welded-in valves must be protected from heat and direct sunlight and stored in a dry place.

9. Disposal

At the end of its service life the valves are to be disposed in accordance with the national regulations.

Specifications are subject to change without notice.

NOVA WERKE AG
Vogelsangstr. 24
CH-8307 Effretikon
Switzerland

www.novaswiss.com
info@novaswiss.com
Tel: +41 (0) 52 354 16 16
https://www.novaswiss.com/en/company/downloads.html



NOVA SWISS