

Typ SP...-14-6M-NC-4

1. Allgemeine Sicherheitshinweise und Warnungen

Die Einhaltung der jeweils angegebenen Grenzwerte und die Beachtung von Hinweisen ist Voraussetzung für die ordnungsgemässe Funktion und daher vom Anwender unbedingt zu gewährleisten. Zudem sind die jeweiligen Umweltbedingungen am Einsatzort zu berücksichtigen. Das Erstellen einer fachgerechten und dichten Verbindung ist bei diesem Anschluss direkt und in einem grossen Mass vom Können und der Erfahrung des Anwenders/Installateurs abhängig. Es muss Sorge getragen werden, dass alle Anwender/Installateure ausführlich im fachgerechten und korrekten Umgang mit den Anschlüssen geschult sind. Arbeiten an elektrischen Bauteilen dürfen nur durch geschulte und autorisierte Fachkräfte durchgeführt werden. NOVASWISS Hochdruckkomponenten sind nach der Druckgeräterichtlinie und den AD Merkblättern entwickelt. Falls die Komponenten entfettet bestellt wurden, darf bei der Montage keine Verunreinigung stattfinden. Bei Verwendung der Komponenten in Ex-Zonen, darf nur mit explosionsgeschütztem Werkzeug gearbeitet werden. Alle Arbeiten am Magnetventil dürfen nur ausgeführt werden, wenn keine Ex-Atmosphäre vorliegt.

2. Produktkurzbeschreibung, Bestimmungsgemässe Verwendung

Das NOVASWISS Magnetventil dient zum druckdichten Absperrn von Wasserstoff und inerten Gasen in die definierte Richtung (uni-direktional). Es handelt sich um ein pilotgesteuertes (indirekt) Ventil, welches mittels einer Magnetspule angesteuert wird. Das Magnetventil hat einen Explosionsschutz nach ATEX und kann in den Ex-Zonen 1 und 2 eingesetzt werden.



Am Ventil dürfen keine Veränderungen (z.B. mechanische Veränderungen, Schweißen, Abschleifen der Bezeichnung, Löten usw.) durchgeführt werden. Produkte, welche beschädigt sind oder hohen Temperaturen ausgesetzt waren (Brand) dürfen nicht mehr eingesetzt werden. Werden die Ventile für andere als den aufgeführten Einsatz verwendet, haftet der Hersteller oder Anbieter für hieraus resultierende Schäden nicht. Derartige Risiken trägt allein der Anwender.

3. Technische Daten

3.1 Pilotgesteuertes Magnetventil NC (normal geschlossen)

Artikelnummer	SP...-14-6M-NC-4
Druckbereich	10...1000 bar / 145...14'500psi
Min. Differenzdruck	10bar / 145psi
Nennweite / Kv-Wert	5.2mm / 0.5-0.6 m³/h (je nach Ventiltyp)
Temperaturbereich des Gases	-40°C...+80°C
Medien (Gase)	Das Magnetventil darf nur mit trockenen Gasen mit einer Reinheit von min. 98 Mol-% (1.8) betrieben werden. Um die Sauberkeit der Gase zu gewährleisten sollen Filter mit einer Maschenweite von <b>min.</b> 5µm unmittelbar vor dem Magnetventil verbaut sein. Bei Benutzung von Medien welche Korrosion, mechanische Veränderungen (z.B. Feststoffpartikel usw.) sowie eine chemische Zerstörung (z.B. H2So4, O2 usw.) verursachen, muss der Anwender geeignete Massnahmen treffen und gegebenenfalls die Teile regelmässig überprüfen und/oder ersetzen. Zusätzlich sind bei Einsatz von feuergefährlichen, explosiven sowie giftigen Stoffen die jeweiligen gesetzlichen Vorschriften unbedingt einzuhalten. Flüssigkeiten sind nicht zulässig, weil dies zum sofortigen Funktionsverlust führt!
Belastungsart	Das Magnetventil ist für dynamische Beanspruchung ausgelegt.
Umgebungstemperatur	-40°C...+80°C
Schaltzyklen	max. 6mal pro Minute
Lebensdauer	Komplettes Ventil: 102'000 Schaltzyklen / Dichtelemente: 16'000 Schaltzyklen oder max. 2 Jahre / Magnethülse: 48'000 Schaltzyklen oder max. 10 Jahre (nach Herstellung)
Explosionsschutz	[Ex] II 2 G Ex h IIC T3 Gb
Gewicht	1.7-2.3kg (je nach Ventiltyp)
Schaltsymbol	

Tabelle 1: technische Daten Magnetventil

3.2 Magnetspule

Typ	Doppelfrequenzspule
Betriebsspannung Un	24VDC (±10% Un)
Leistungsaufnahme	14Watt (warm)
Einschaltdauer	100% Dauerbetrieb erlaubt
Explosionsschutz	Gas II2G – Ex mb IIC T3/T4/T5
Schutzart	IP 65
Befestigung	6-kt Mutter SW16 / Anzugsmoment 5Nm

Tabelle 2: technische Daten Magnetspule

#### 4. Montage

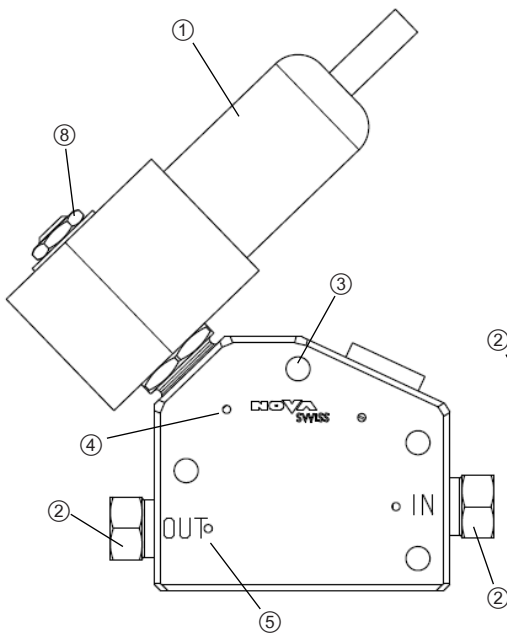


Bild 1: Typ 1

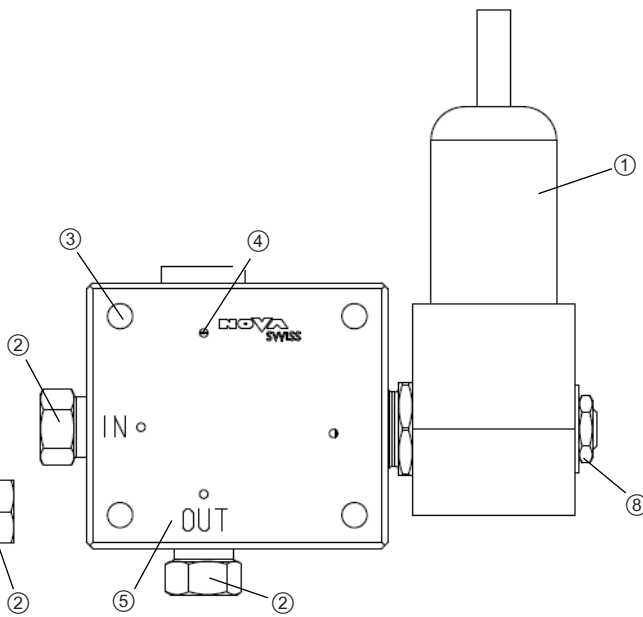


Bild 2: Typ 2, liegend

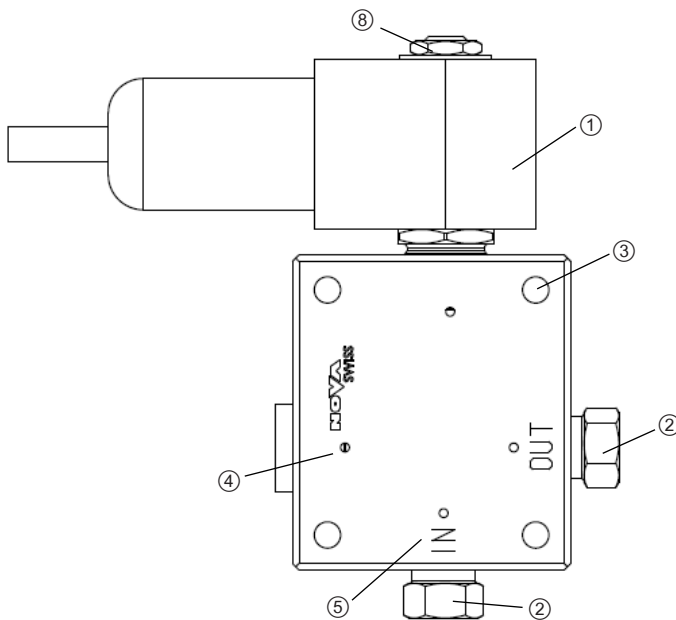


Bild 3: Typ 2, stehend

- ① Magnetspule
- ② Druckanschlüsse
- ③ Montagebohrungen Ø6mm
- ④ Entlastungsbohrungen Druckanschlüsse / HV / PV
- ⑤ Markierungen IN / OUT / Pfeile
- ⑥ Druckschraube
- ⑦ Druckring
- ⑧ Befestigungsmutter Spule



Vor dem Anschluss des Ventils sind die Leitungen zu spülen, damit keine Fremdkörper die Funktion des Ventils beeinträchtigen können.  
 Es ist nicht zulässig den Ventileingang unter Druck zu setzen, wenn am Ventilausgang keine Leitung für das gefahrlose Weiterleiten des Gases angeschlossen ist.  
 Die Stromversorgung zur Anlage vor Ein- oder Ausbaurbeiten immer ausschalten.  
 Es dürfen nur Arbeiten durchgeführt werden, wenn keine Ex-Atmosphäre vorliegt, um die Gefahr einer Explosion auszuschließen.  
 Die Anforderungen in der beigelegten Installations-, Bedienungs- und Wartungsanleitung der Magnetspule sind einzuhalten.

#### 4.1 Montage Ventil

- Das Magnetventil kann direkt mittels den Montagebohrungen③ montiert werden. **Empfohlen werden die in Fig.4-6 dargestellten Einbaulagen, zwecks Lebensdauer-Optimierung.**
- Zur Positionierung der Magnetspule ① die Befestigungsmutter ⑧ lösen, Magnetspule in die gewünschte Position drehen, Befestigungsmutter ⑧ anziehen, Anzugsmoment von 5Nm einhalten.
- Magnetspule ① an Spannungsquelle anschliessen.



- Eine Entlastungsbohrung④ muss immer frei sein!
- Der Anwender hat das Verbinden und Erden des Magnetventils sicherzustellen, um statische Elektrizität zu verhindern.



Das Magnetventil kann nur unidirektional eingesetzt werden, je nach Typ gemäss Bild 4-6.

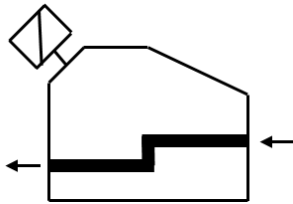


Bild 4: Typ 1

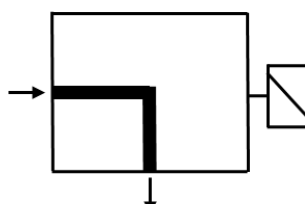


Bild 5: Typ 2, liegend

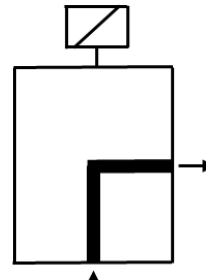
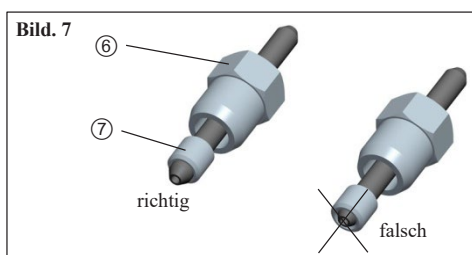


Bild 6: Typ 2, stehend

#### 4.2 Folgender Druckanschluss ist zulässig: -6M



Druckanschluss	-6M
Anziehmoment [Nm]	35
Toleranz Nennwert	± 10 %

Tabelle 3: Anschluss

- Vor Montage alle Gewinde mit geeigneten Schmiermitteln fetten. (z.B. **auf Molybdän-Sulfid-Basis**)
- Druckschraube ⑥ über das Rohr schieben.
- Druckring ⑦ bis ans Gewindeende aufschrauben und eine Umdrehung zurückdrehen (Linksgewinde).
- Druckschraube ⑥ in die Körperanschlussbohrung einschrauben und mit angegebenem Anziehmoment gemäss Tabelle 3 anziehen.



Eine Entlastungsbohrung muss immer frei sein!  
Für den Transport und die Lagerung sind die Anschlüsse immer verschlossen zu halten, um ein Eindringen von Schmutz und Feststoffpartikel in das Ventil zu verhindern.  
Nach der Montage ist das Magnetventil mit geeigneten, nicht explosiven, ungiftigen Medien ausreichend zu spülen und auf Funktion und Dichtheit zu prüfen, um die Bildung von einer explosionsfähigen Umgebung zu verhindern.

### 5. Bedienung

#### 5.1 Anwendung

- Öffnen: - Durch anlegen der Betriebsspannung an der Magnetspule.  
Schliessen: - Nach Beendigung der angelegten Spannung schliesst die Rückstellfeder das Ventil.



Für eine einwandfreie Funktion des Magnetventils ist ein Differenzdruck von min. 10bar / 145psi erforderlich (Druckdifferenz Ein- zu Ausgang). Der Systemdruck in der Anlage muss überwacht werden.

#### 5.2 Warnungen



- Das Magnetventil darf nur bei montierter Magnetspule mit Druck beaufschlagt werden.
- Bis sich der min. Differenzdruck von 10bar / 145psi aufgebaut hat besteht zwischen Ventil Ein- und Ausgang ein Durchfluss, erst ab 10bar / 145psi schliesst das Ventil und dichtet ab.
- Die Spannungsquelle muss gemäss Spezifikation eingestellt sein.
- Ausserhalb des Temperaturbereiches 0°...+40°C, darf das Ventil nur mit Schutzhandschuhen berührt werden. Das Ventil und vor allem die Magnetspule können deutlich über +40°C **heiss** werden.
- Falls die Hochdruckanschlüsse starken Vibrationen ausgesetzt sind, müssen Anti-Vibration Anschlüsse verwendet werden, Bestell-Nr. siehe NOVA-Katalog und / oder andere Massnahmen zur Reduktion vorgenommen werden.
- Falls die Komponenten auf eine Fläche montiert werden, muss sichergestellt werden, dass mindestens eine Entlastungsbohrung pro Anschluss nicht abgedeckt wird. Das Verschliessen der Entlastungsbohrungen ist generell untersagt.
- Bei Verwendung des Magnetventils in feuchter Umgebung muss die Magnetspule periodisch auf Rostbildung überprüft werden.

## 6. Demontage



Vor der Demontage muss unbedingt sichergestellt sein, dass kein Überdruck im Ventil vorhanden ist!  
Vor der Demontage ist das Magnetventil mit geeigneten, nicht explosiven, ungiftigen Medien ausreichend zu spülen, um die Bildung einer explosionsfähigen **Atmosphäre** zu verhindern.  
Beim Ausbau des Magnetventils sind Überbrückungen durch Verbindungsleitungen mit genügendem Querschnitt erforderlich, sofern durch den Ausbau die ausreichende elektrische Verbindung aufgehoben werden kann (Potentialausgleich).

Die Demontage erfolgt in umgekehrter Reihenfolge der Montage.

## 7. Instandhaltung

### 7.1 Wartung

NOVASWISS Magnetventile und Druckanschlüsse müssen periodisch min. alle 6 Monate auf Dichtheit überprüft werden.  
Alle 16'000 Schaltzyklen oder nach max. 2 Jahren müssen die Dichtelemente vom Hauptventil ersetzt werden, Ersatzteil-Kit: SK-SP-1.  
Alle 48'000 Schaltzyklen muss die Magnethülse vom Pilotventil ersetzt werden, diese Wartung darf nur von NOVA SWISS durchgeführt werden.  
Es dürfen nur Originalersatzteile verwendet werden.  
Für den Transport und die Lagerung sind die Anschlüsse immer verschlossen zu halten.



Um die Wartungsintervalle korrekt einzuhalten müssen die Anzahl Zyklen in der Steuerung gezählt und abgerufen werden können. Entsprechend muss alle 16'000 Schaltzyklen eine Wartungsmeldung erfolgen.  
Die Lebensdauer (Öffnen/Schliessen) kann je nach Einsatzbedingungen (Druck, Temperatur, Fluid) wesentlich tiefer oder höher liegen. Der Anlagenhersteller/Betreiber muss entsprechend seinen Einsatzbedingungen die Instandhaltungsintervalle ermitteln und festlegen. Unterlässt er dies, so trägt allein der Anlagenhersteller/Betreiber alle daraus entstehenden Risiken und Gefahren.  
Prüfung nach "erfolgter Explosion": das Magnetventil darf nach einer Explosion unter keinen Umständen mehr eingesetzt werden.

### 7.2 Instandsetzung

Instandsetzungsarbeiten dürfen nur anhand der Reparaturanleitung von instruierten Facharbeitern ausgeführt werden.



Zum Beispiel: Hauptventilkolben inklusive Dichtungen ersetzen.  
Bei jeglicher eigenständigen Instandsetzung des Pilotventils sind sämtliche Garantieansprüche hinfällig.

### 7.3 Störungssuche

Störung	Mögliche Ursache	Abhilfe
Ventil schliesst nicht	- Ventil nicht richtig angesteuert - HV-Kolben defekt, Sitz beschädigt - Pilotventil undicht	- Ansteuerung überprüfen - Facharbeiter beiziehen - Nova Werke kontaktieren
Ventil öffnet nicht	- Ventil nicht richtig angesteuert - Differenzdruck zu gering - Pilotventil verstopft	- Ansteuerung überprüfen - Druckeinstellung überprüfen - Nova Werke kontaktieren
Medium entweicht an Entlastungsbohrung bei den Druckanschlüssen ②	- Falsche Montage des Druckanschlusses. - Konusoberfläche beschädigt.	- Montage richtig durchführen. - Facharbeiter beiziehen.
Medium entweicht aus Entlastungsbohrung Hauptventil HV / Pilotventil PV ②	- Dichtung Hauptventil undicht - Dichtung Pilotventil undicht	- Facharbeiter beiziehen - Nova Werke kontaktieren

Tabelle 4: Störungssuche

## 8. Entsorgung

Die Ventile sind am Ende ihrer Lebensdauer gemäss den nationalen Vorschriften zu entsorgen.

Technische Änderungen jederzeit vorbehalten.

NOVA WERKE AG  
Vogelsangstr. 24  
CH-8307 Effretikon  
Switzerland  
www.novaswiss.com  
info@novaswiss.com  
Tel: +41 (0) 52 354 16 16  
Fax: +41 (0) 52 354 16 90

**NOVA SWISS**

Type SP...-14-6M-NC-4

1. General safety and warning rules

Adherence to the specifications and observance of the instructions is paramount for correct functioning and has therefore definitely to be assured by the user. Local environmental conditions should also be taken into account. The competent and tight make-up of this connection is directly dependent on the experience of the user/technician. Care must be taken that all users/technicians are trained thoroughly in the competent and correct handling/assembly of these connections. Just trained, qualified and authorized employees are allowed to work on the electric parts. NOVASWISS high pressure components have been designed acc. to the norms and regulations for pressure vessels and AD files. If the components are ordered in degreased conditions, make sure that no contamination happens during the mounting. If the components are being used in explosion proof environment, make sure to use only explosion proof tooling. Work on the solenoid valve is just allowed when no explosive atmosphere is present.

2. Functional description and correct use

The NOVASWISS solenoid valves serve for the pressure-tight blockage of hydrogen and inert gases in the defined direction (uni-directional). The valve is pilot operated, and a coil is used as actuator. The solenoid valves are explosion proof according ATEX rules and can be used in Ex-zones 1 and 2.



No changes (e.g. mechanical alterations, welding, brazing, delete the markings, soldering etc.) may be made to the valve. Do not use products which are damaged or have been subjected to high temperature (ex. in case of fire). If the valves are used for purposes other than those intended, the manufacturer or vendor shall not be held liable for any resulting damage. Such risks shall be borne by the user alone.

3. Technical specification

3.1 Solenoid valve pilot operated NC (normally closed)


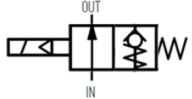
Article number	SP...-14-6M-NC-4
Pressure range	145...14'500psi / 10...1000 bar
Min. pressure difference	145psi / 10bar
Nominal size / Cv	5.2mm / 0.58-0.69 US gallons per minute (depending on valve type)
Temperature range of the media	-40°C...+80°C
Media (gases)	<p>It is just allowed to run the solenoid valve with dry and clean gas. The purity from gas needs to be min. 98 Mol-% (1.8). To ensure the cleanliness it is necessary to put a filter with a mesh size of <b>min.</b> 5 µm directly before the solenoid valve.</p> <p>When using media that cause corrosion, mechanical changes (e.g. solid particles etc.), as well as chemical destruction (e.g. H2So4, O2 etc.) the user must take appropriate countermeasures and if necessary, examine and/or replace the parts regularly.</p> <p>In the case of flammable, explosive and/or toxic media, the applicable statutory regulations must be observed.</p> <p>Liquid fluids are not allowed, they will lead to an immediate loss of valve function.</p>
Load type	<p> The solenoid valve is designed for dynamic load.</p>
Ambient temperature	-40°C...+80°C
Number of cycles	max. 6times per minute
Lifetime	Complete valve: 102'000 operating cycle / sealing parts: 16'000 operating cycle / solenoid cartridge: 48'000 operating cycle or max. 10years (after production)
Explosion proof	[Ex] II 2 G Ex h IIC T3 Gb
Weight	1.7-2.3kg (depending on valve type)
Flow pattern	

Table 1: technical specification solenoid valve

3.2 Solenoid

Type	Dual frequency coil
Voltage Un	24VDC (±10% Un)
Wattage	14Watt (warm)
Duty cycle	100% continuous duty allowed
Explosion proof	[Ex] II 2 G Ex mb IIC T3/T4/T5
Protection class	IP 65
Fixing	Hexagon nut HEX16 / tightening torque 5Nm

Table 2: technical specification solenoid

#### 4. Installation

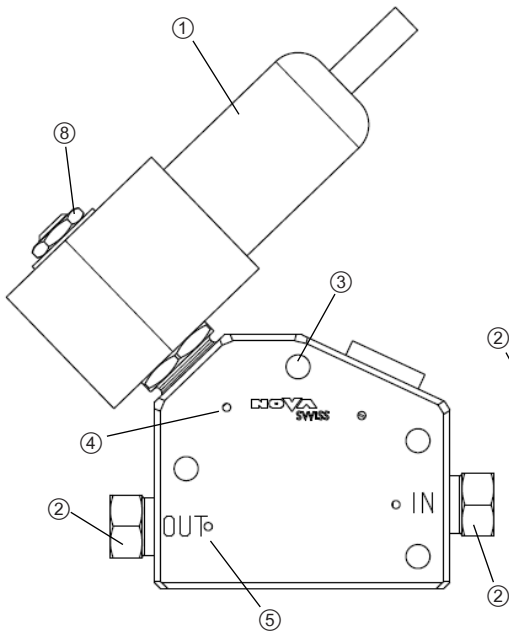


Figure 1: Type 1

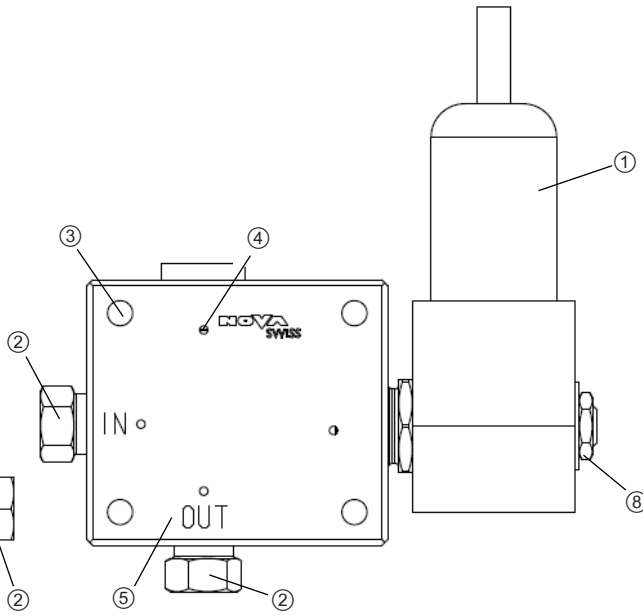


Figure 2: Type 2, horizontal

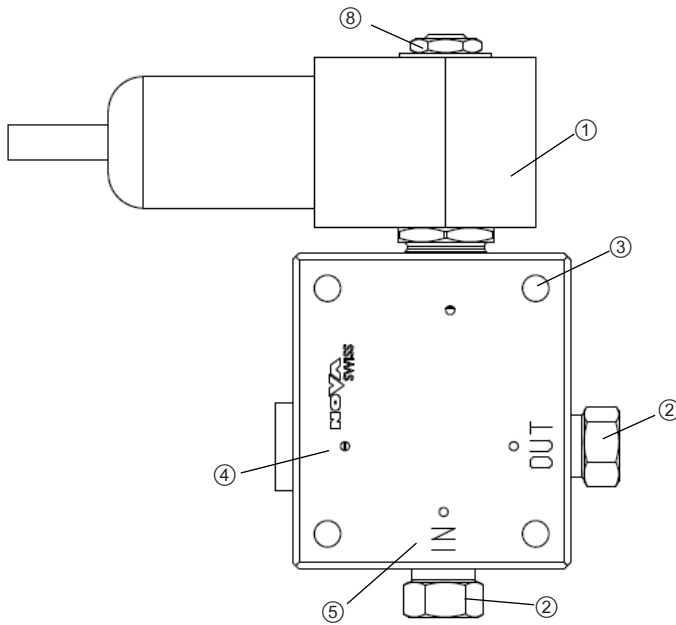


Figure 3: Type 2, vertical

- ① Solenoid
- ② Pressure connections
- ③ Mounting holes
- ④ Vent holes for pressure connection / main valve / pilot valve
- ⑤ Mark IN / OUT / arrow
- ⑥ Gland
- ⑦ Collar
- ⑧ Fixing nut for solenoid



The pipes need to be cleaned / flushed before connecting them to the valve. This prevents that any dirt could reach the valve and cause a malfunction. It is necessary to connect a pipe on the outlet side before applying pressure on the inlet. This ensures the safe conduction from the gas. It is necessary to shut off the electrical power supply before starting any assembly or disassembly work. To exclude the risk of an explosion, work on the solenoid valve is just allowed when no explosion atmosphere is present. All requirements within the installation-, user- and maintenance manual from the solenoid need to be followed.

#### 4.1 Installation of valve

1. Mount the valve using the mounting holes ③ . Recommended mounting position according to figure 4-6, to optimize service life.
2. For positioning of the solenoid ① loose the fixing nut ⑧ turn the solenoid in the correct position and re-tight the nut with the given torque of 5Nm.
3. Connect the solenoid ① to the power supply.



4. Make sure that at least one vent hole ④ from every port is free!
5. The user must connect and ground the solenoid valve for the purpose of preventing static electricity.



The solenoid valve is uni-directional and need to be installed according to figure 4-6 depending on the type.

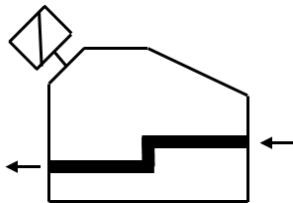


Figure 4: Type 1

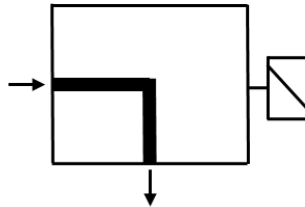


Figure 5: Type 2, horizontal

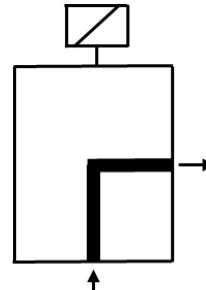
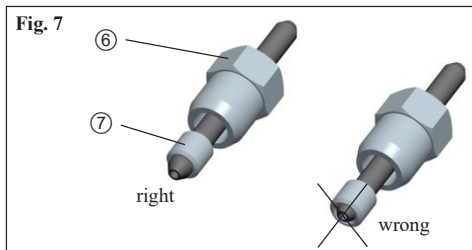


Figure 6: Type 2, vertical

#### 4.2 The following pressure connection is admissible: -6M



Pressure connection	-6M
Tightening torque [Nm]	35
Tolerance nominal value	± 10 %

Table 3: connection

1. Prior to assembly grease all threads with an appropriate lubricant (e.g. Halocarbon 25-5S) before assembly.
2. Slide the gland ⑥ over the tube.
3. Screw the collar ⑦ up to the end of the thread and unscrew back one full turn (left-hand thread).
4. Screw the gland ⑥ into the pressure connection and tighten down to the torque given in table 3.



Make sure that at least one vent hole ④ from every port is free!

All connections need to be closed during transport and storage to prevent that any dirt could get into the valve.

After the installation from the solenoid valve, it needs to be adequately flushed with suitable, non-explosive, non-toxic media and tested for correct functioning and leaking to ensure that an explosive environment is not created.

### 5. Operation

#### 5.1 Application

- Open: - The valve open by applying the voltage on the solenoid.  
 Close: - The return spring close the valve after ending of the voltage on the solenoid.



To guarantee a proper function the valve needs a minimal differential pressure of 145psi / 10bar. (pressure difference between inlet and outlet)  
 The system pressure within the installation must be monitored.

#### 5.2 Warning



- Applying pressure on the valve is just allowed with assembled solenoid.
- Below the needed minimal differential pressure of 145psi / 10bar there will be a gas flow between inlet and outlet of the valve, when 10bar are reached the valve will close and seal properly.
- The voltage from the power supply must be chose according to specification.
- Outside the temperature range 0°...+40°C, protective gloves have to be used for handling because the valve and especially the solenoid could reach hot temperature higher than +40°C.
- If the high or medium pressure connections are to be subject to intense vibration, then the use of anti-vibration connections is required. Order number according to NOVA-Catalogue. Other actions to reduce the vibration level are recommended too.
- Should the components be mounted against a flat surface, it must be assured that at least one vent hole on every port is left uncovered. It is forbidden to cover or plug vent holes.
- If the valve is used in a humid environment periodic checks for rust on the solenoid must be made.

## 6. Disassembly



Check that there is no pressure left inside the valve before disassembly.

Before dismantling the solenoid valve, it needs to be adequately flushed with suitable, non-explosive, non-toxic media to ensure that an explosive atmosphere is not created.

On removal of the solenoid valve connecting line jumpers with adequate cross-section are required to the extent that by the removal the adequate electrical connection can be released (voltage equalization).

To disassemble, proceed in reverse order to assembly.

## 7. Maintenance

### 7.1 Servicing

NOVASWISS solenoid valves and pressure connections must be checked periodically for leaks. (minimal every 6 month)

After 16'000 operating cycle the main valve sealing parts need to be replaced, spare-kit: SK-SP-1.

After 48'000 operating cycle the solenoid cartridge from pilot valve need to be replaced. This service must be done from NOVA SWISS.

Should components need replacement, only original NOVA SWISS spares must be used.

All connections need to be closed during transport and storage.



To stay within the necessary maintenance interval the operating cycles must be counted from the control system. After 16'000 operating cycle a maintenance alarm should pop up.

The life (opening/closing) can vary strongly depending on operating conditions (pressure, temperature, fluid). The plant builder/operator must establish and define his operating conditions accordingly. If this is neglected, the plant builder/operator bears the sole responsibility for all risks and hazards arising therefrom.

«Post-Explosion» test: After an explosion, the solenoid valve may under no circumstances be used anymore.

### 7.2 Repair

Repair work may only be performed according to the repair instructions by instructed technicians.



For example: Changing the replaceable main valve piston including sealing.

Any repair work from the customer on the pilot valve will lead that the warranty become void.

### 7.3 Troubleshooting

Fault	Possible cause	Remedy
Valve does not close.	- Control fault - Main valve piston or sealing seat damaged - Pilot valve leakage	- Check power supply setting for solenoid - Consult technician - Contact NOVA SWISS
Valve does not open.	- Control fault - min. differential pressure to low - Pilot valve blocked / reduced flow	- Check power supply setting for solenoid - Check pressure setting on inlet and outlet - Contact NOVA SWISS
Media escapes through the vent holes of the connection ②	- Incorrect fitting of connection - Sealing cone surface damaged	- Fit the pressure connection correctly, apply torque acc. table 3 - Consult technician
Media escapes through the vent holes from main or pilot valve ②	- Sealing from main valve screw damaged - Pilot valve sealing damaged	- Consult technician - Contact NOVA SWISS

Table 4: troubleshooting

## 8. Disposal

At the end of its service life the valves are to be disposed in accordance with the national regulations.

Specifications are subject to change without notice.

NOVA WERKE AG  
Vogelsangstr. 24  
CH-8307 Effretikon  
Switzerland

www.novaswiss.com  
info@novaswiss.com  
Tel: +41 (0) 52 354 16 16  
Fax: +41 (0) 52 354 16 90

**NOVA SWISS**