

1. Allgemeine Sicherheitshinweise und Warnungen

Die Einhaltung der jeweils angegebenen Grenzwerte und die Beachtung von Hinweisen ist Voraussetzung für die ordnungsgemässe Funktion und daher vom Anwender unbedingt zu gewährleisten. Zudem sind die jeweiligen Umweltbedingungen am Einsatzort zu berücksichtigen. Das Erstellen einer fachgerechten und dichten Verbindung ist bei diesem Anschluss direkt und in einem grossen Mass vom Können und der Erfahrung des Anwenders/Installateurs abhängig. Es muss Sorge getragen werden, dass alle Anwender/Installateure ausführlich im fachgerechten und korrekten Umgang mit den Anschlüssen geschult sind. NOVASWISS Hochdruckkomponenten sind nach der Druckgeräterichtlinie und den AD Merkblättern entwickelt. Falls die Komponenten entfettet bestellt wurden, darf bei der Montage keine Verunreinigung stattfinden. Bei Verwendung der Komponenten in Ex-Zonen, darf nur mit explosionsgeschütztem Werkzeug gearbeitet werden.

2. Produktkurzbeschreibung, Bestimmungsgemässe Verwendung

NOVASWISS Pneumatische Nadelventile dienen bis 7'000bar zum druckdichten Absperrn von Fluiden in zwei Richtungen. Bis 10'000bar darf das Ventil nur als Ablastventil eingesetzt werden (siehe Fig. 4).

Am Ventil dürfen keine Veränderungen (z.B. mechanische Veränderungen, Schweißen, Abschleifen der Bezeichnung, Löten usw.) durchgeführt werden. Produkte, welche beschädigt sind oder hohen Temperaturen ausgesetzt waren (Brand) dürfen nicht mehr eingesetzt werden. Werden die Ventile für andere als den aufgeführten Einsatz verwendet, haftet der Hersteller oder Anbieter für hieraus resultierende Schäden nicht. Derartige Risiken trägt alleine der Anwender.

3. Technische Daten

3.1 Ventil

Tabelle 1

NV5-70/100-4E -ATC	
Druckbereich bei -50°C...+30°C	0...7'000 bar 0...101'500 psi
Druckbereich bei +30°C...+200°C	0...5'460 bar 0...79'170 psi
Temperaturbereich des Fluides	-50°C...+200°C
Medien (Fluide)	Bei Benutzung von Medien welche Korrosion, mechanische Veränderungen (z.B. Feststoffpartikel usw.) sowie eine chemische Zerstörung (z.B. H2SO4, H2, O2 usw.) verursachen, muss der Anwender geeignete Massnahmen (Explosionsschutz etc.) treffen und gegebenenfalls die Teile regelmässig überprüfen und/oder ersetzen. Zusätzlich sind bei Einsatz von feuergefährlichen, explosiven sowie giftigen Stoffen die jeweiligen gesetzlichen Vorschriften unbedingt einzuhalten.
Belastungsart	Der Einsatz der pneumatischen Nadelventile ist für überwiegend statische Beanspruchung. Bei dynamischer Belastung müssen durch den Anwender geeignete Massnahmen getroffen werden.
Umgebungstemperatur	-50°C...+65°C

3.2 Pneumatischer Antrieb

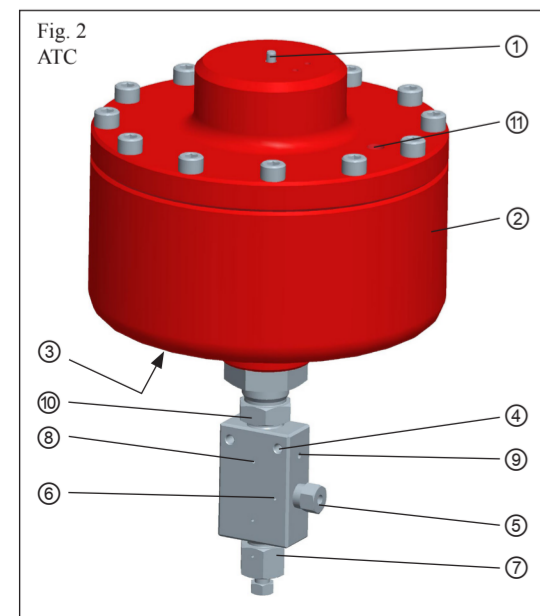
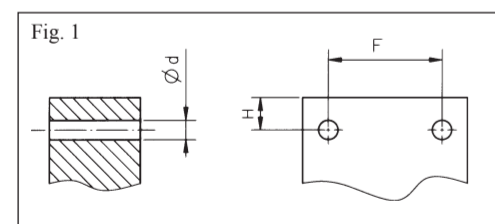
Tabelle 2

-ATC (Air to close)	
Max. Betriebsdruck	4 bar / 58 psi
Steuerdruck	Der optimale Bereich ist jeweils auf dem Typenschild des Pneumatischen Antriebes angegeben.
Medium	Gefilterte, nicht geölte Druckluft. Empfohlene Filter-Porengrösse: max. 40µm
Temperaturbereich Druckluft	-15°C...+65°C
Luftanschluss	G 1/4"
Gewinde Belüftungsfilter	G 1/4"
Umgebungstemperatur	-25°C...+65°C

4. Montage

Tabelle 3

Montagebohrungen	
Ød [mm / inch]	6 / 0.24
H [mm / inch]	10 / 0.39
F [mm / inch]	35 / 1.38



- ① Anzeigestift
- ② Pneumatischer Antrieb
- ③ Belüftungsfilter; Gewinde G1/4"
- ④ Montagebohrungen
- ⑤ Druckanschlüsse
- ⑥ Entlastungsbohrungen der Druckanschlüsse
- ⑦ Sitzschraube für Wechselsitzventil; NV5 - ... - ...
- ⑧ Entlastungsbohrung der Packung
- ⑨ Gewindestift
- ⑩ Dichtungsmutter
- ⑪ Anschluss für Druckluft; Gewinde G1/4"

4.1 Montage Ventil

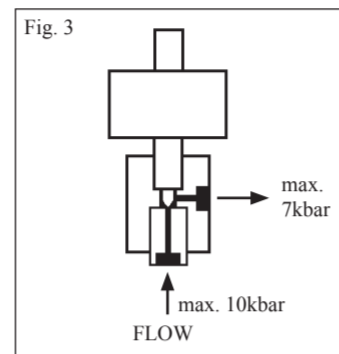
- Das Ventil kann direkt mittels den Montagebohrungen ④ montiert werden. Die Einbaulage kann frei gewählt werden.
- Druckluftleitung mit geeignetem Uebergangsstück an Anschlussgewinde ⑪ montieren.
- Prüfen, ob Gewindestift ⑨ angezogen ist.
 - Eine Entlastungsbohrung muss immer frei sein!
- Bei Verwendung in einer explosions-geschützten Zone, Belüftungsfilter ③ entfernen und austretende Luft durch abgedichtete Leitung in eine explosionsfreie Zone führen.



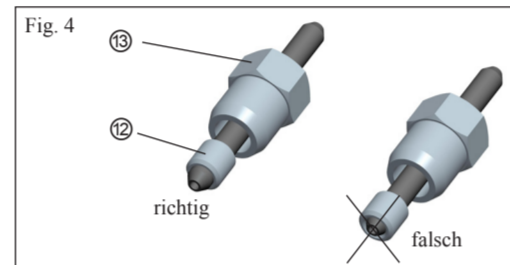
Nadelventile sind bidirektional und können beliebig eingesetzt werden.



Bei grossem Durchfluss und beim Einsatz als Ablastventil empfehlen wir die Flussrichtung gemäss Fig. 3:



4.2 Folgende Druckanschlüsse sind zulässig: -4E / HP3/16"



- Vor Montage alle Gewinde mit geeigneten Schmiermitteln fetten (z.B. auf Molybdän-Sulfid-Basis).
- Druckschraube ⑩ über das Rohr schieben.
- Druckring ⑫ bis ans Gewindeende aufschrauben und eine Umdrehung zurückdrehen (Linksgewinde).
- Druckschraube ⑩ in die Körperanschlussbohrung einschrauben und mit angegebene Anziehmoment gemäss Tabelle 4 anziehen.



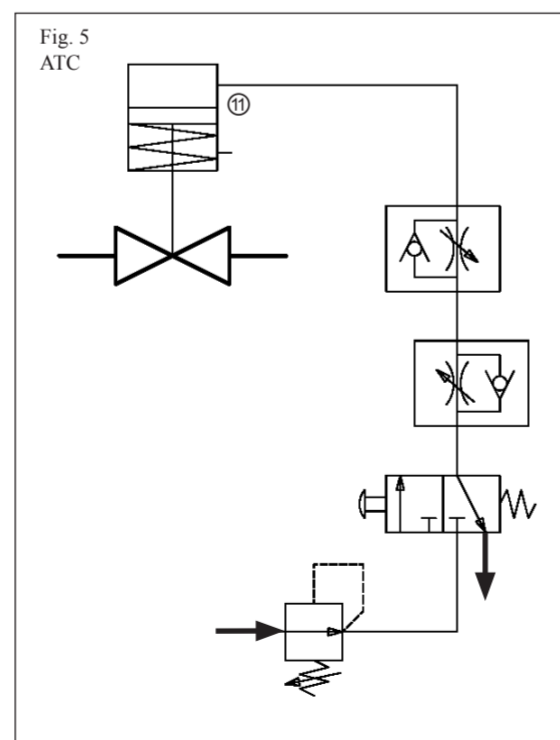
Eine Entlastungsbohrung muss immer frei sein!

Tabelle 4

Druckanschluss	-4E	HP3/16"
Druck	7'000 bar	10'000 bar
Anziehmoment [Nm]	45	15
Toleranz Nennwert	± 10 %	

4.3 Pneumatik-Schema für Antrieb

(nicht im Lieferumfang enthalten)



5. Bedienung

5.1 Anwendung ATC (Air To Close)

- Öffnen: - Durch Ablassen des Steuerdruckes
 Schliessen: - Durch Betätigung mittels Steuerdruck

5.2 Warnungen

- Zu schnelles Öffnen kann Druckstösse im System erzeugen. Dabei können angeschlossene Geräte beschädigt werden. Zu schnelles Öffnen ist daher zu vermeiden.
- Ein zu hoher Steuerdruck zerstört das Ventil!
- Ausserhalb des Temperaturbereiches 0°...+40°C, darf das Ventil nur mit Schutzhandschuhen berührt werden.
- Falls die Hochdruckanschlüsse starken Vibrationen ausgesetzt sind, müssen Anti-Vibrations Anschlüsse verwendet werden. Bestell-Nr. siehe NOVA-Katalog.
- Falls die Komponenten auf eine Fläche montiert werden, muss sichergestellt werden, dass min. eine Entlastungsbohrung pro Anschluss (und Entlastungsbohrung der Packung ⑥) nicht abgedeckt wird. Das Verschiessen der Entlastungsbohrungen ist generell untersagt.
- Es muss sichergestellt werden, dass trockene, öl- und fettfreie Druckluft verwendet wird.
- Bei Verwendung der Antriebe in feuchter Umgebung muss sichergestellt werden, dass keine Feuchtigkeit in den Antrieb eintreten kann. Weiter muss der Antrieb innen und aussen periodisch auf Rostbildung überprüft werden um die Funktion zu gewährleisten.
- Über externe Drosseln (nicht im Lieferumfang enthalten) müssen die Schliess- und Öffnungszeiten eingestellt werden. Dies ist ein wichtiger Faktor für die Lebensdauer. Unsere Produkte sind für eine maximale Gebrauchsdauer von 10 Jahren vorgesehen.

6. Demontage



Vor der Demontage muss unbedingt sichergestellt sein, dass kein Überdruck im Ventil und Antrieb vorhanden ist!

Die Demontage erfolgt in umgekehrter Reihenfolge der Montage.

7. Instandhaltung

7.1 Wartung

NOVASWISS Pneumatische Nadelventile NV 5-70/100-4E-ATC müssen periodisch auf Dichtheit überprüft werden. Falls Teile ersetzt werden, müssen Originalersatzteile verwendet werden.



Stark vorgespannte Feder im pneumatischen Antrieb! Schrauben nicht lösen oder entfernen, weil sonst der Deckel mit grosser Wucht weggeschleudert wird!

7.2 Instandsetzung

Instandsetzungsarbeiten dürfen nur anhand der Reparaturanleitung von instruierten Facharbeitern ausgeführt werden.



- Zum Beispiel: -Wechselsitz ersetzen
 -Spindeldichtung und Spindel ersetzen

7.3 Störungssuche

Störung	Mögliche Ursache	Abhilfe
Ventil schliesst nicht.	-Ventil nicht richtig angesteuert. -Spindel und/oder Sitz defekt.	-Druckluftsystem überprüfen. -Facharbeiter beiziehen.
Ventil öffnet nicht.	-Ventil nicht richtig angesteuert.	-Druckluftsystem überprüfen.
Medium entweicht an Entlastungsbohrung bei den Druckanschlüssen ⑥.	-Falsche Montage des Druckanschlusses. -Konusoberfläche beschädigt.	-Montage richtig durchführen. -Facharbeiter beiziehen.
Medium entweicht aus Entlastungsbohrung bei Packung ⑥.	-Packungsdichtung zuwenig vorgespannt -Packungsdichtung und/oder Spindel zerstört.	ATC: -Systemdruck ablassen -Druckluft ablassen, damit Spindel nicht auf Sitz drückt. -Gewindestift ⑨ lösen, Dichtungsmutter ⑩ mit Drehmoment gemäss Tabelle 5 nachziehen, Gewindestift ⑨ anziehen. -Facharbeiter beiziehen.
Medium entweicht aus Entlastungsbohrung der Sitzschraube ⑦.	-Wechselsitz zuwenig angezogen. -Dichtfläche am Wechselsitz beschädigt.	-Druckluft ablassen, damit Spindel nicht auf Sitz drückt, Wechselsitz nachziehen gemäss Tabelle 5. -Facharbeiter beiziehen.

Tabelle 5

Ventil-Typ	7'000 / 10'000 bar
Dichtungsmutter ⑩ Ma [Nm]	60
Sitzschraube ⑦ Ma [Nm]	60

8. Entsorgung

Die Ventile sind am Ende ihrer Lebensdauer gemäss den nationalen Vorschriften zu entsorgen.

Technische Änderungen jederzeit vorbehalten.

Instructions d'utilisation des vannes haute pression à commande pneumatique metrique



Type NV 5 - 70/100 - 4E - ATC

1. Consignes générales de sécurité et de précautions d'usage

Le respect des valeurs limites respectivement indiquées et l'application des consignes données sont les conditions préalables à un fonctionnement correct et doivent donc être obligatoirement garanties par l'utilisateur. Par ailleurs, il faudra tenir compte des conditions d'environnement existantes sur le lieu d'utilisation. Réaliser un montage haute pression dans les meilleures conditions, avec une étanchéité totale du circuit, demande la compétence et l'expérience de l'installateur ou utilisateur. Il est important que tous les installateurs/utilisateurs reçoivent la formation nécessaire pour ce type de raccordement et montage. Les composants de haute pression NOVASWISS ont été développés selon les normes et réglementations des vaisseaux de pression et les fiches AD. Si les composants sont commandés dégraissés, assurer qu'ils ne soient pas contaminés durant l'assemblage. Si les composants sont utilisés dans un environnement anti-déflagrant, assurer que les outils utilisés soient aussi anti-déflagrant.

2. Désignation abrégée du produit et utilisation normale

Les vannes NOVASWISS, à pointeau et à commande pneumatique, servent à étancher des fluides dans deux directions et sous haute pression jusqu'à 7'000bar. Au delà de 7'000bar, et jusqu'à 10'000bar, les vannes à commande pneumatique ne peuvent être utilisées qu'en tant que vannes de purge (voir Fig. 4).

Il ne faut pas que des modifications (par exemple: transformations mécaniques, soudage, effacer le marquage, brasage, etc.) soient apportées à la vanne. Il ne faut pas utiliser des produits qui sont endommagés ou ont été soumis à des températures élevées (ex. en cas d'incendie). Si elle est affectée à des usages autres que ceux qui sont recommandés, le fabricant ou le fournisseur n'assume aucune responsabilité pour les dommages risquant d'en résulter. Ces types de risques sont exclusivement à la charge de l'utilisateur.

3. Caractéristiques techniques

3.1 Vanne

Tableau 1

NV5-70/100-4E -ATC	
Plage de pression à -50°C...+30°C	0...7'000 bar 0...101'500 psi
Plage de pression à +30°C...+200°C	0...5'460 bar 0...79'170 psi
Plage de température du fluide	-50°C...+200°C
Milieu (fluide)	En cas d'utilisation de fluides corrosifs, abrasifs (par ex. particules solides, etc.) ou d'agression chimique (par ex. H2So4, H2, O2 etc.), l'utilisateur doit prendre les dispositions appropriées (protection antidéflagrante etc.) et si nécessaire vérifier et/ou échanger régulièrement les composants. En outre, lors de l'utilisation de substances inflammables, explosives ou toxiques, les prescriptions légales en vigueur doivent être obligatoirement respectées.
Sollicitations	Les vannes haute pression à commande pneumatique sont conçues pour être utilisées sous des sollicitations essentiellement statiques. En cas de sollicitation dynamique, l'utilisateur devra prendre des dispositions appropriées.
Température ambiante	-50°C...+65°C

3.2 Commande pneumatique

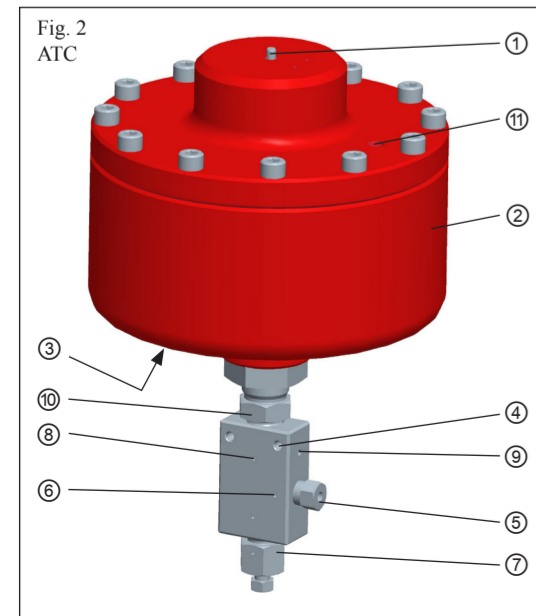
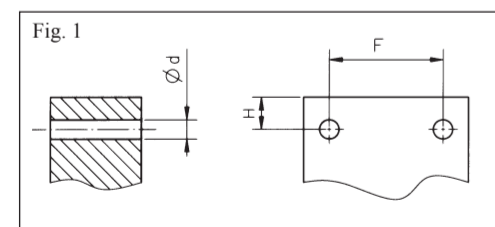
Tableau 2

-ATC (Air to close)	
Pression d'exploitation maximale	4 bar / 58 psi
Pression de commande	La fourchette optimale est indiquée sur la plaque d'identité.
Medium	Utiliser que de l'air filtré, sans huile. Finesse de filtration recommandée: max. 40µm
Plage de température d'air	-15°C...+65°C
Raccord d'air	G 1/4"
Filtre d'air	G 1/4"
Température ambiante	-25°C...+65°C

4. Montage

Tableau 3

Trous de fixation	
Ød [mm / inch]	6 / 0.24
H [mm / inch]	10 / 0.39
F [mm / inch]	35 / 1.38



- ① Indicateur
- ② Commande pneumatique
- ③ Filtre d'air; filetage G1/4"
- ④ Trous de fixation
- ⑤ Elements de raccordement
- ⑥ Trous de fuite des raccords
- ⑦ Ecrrou de maintien du siège pour vanne à siège échangeable; NV5 - ... -
- ⑧ Trou de fuite de la garniture
- ⑨ Vis d'arrêt du presse étoupe
- ⑩ Presse étoupe
- ⑪ Raccord d'air; filetage G1/4"

4.1 Montage de la vanne

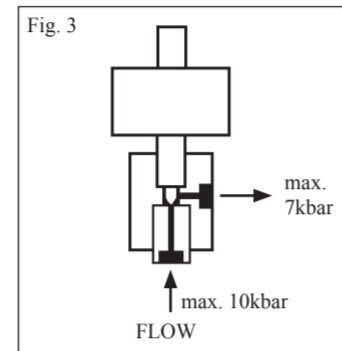
1. La vanne peut être montée par les trous de fixation ④. La position de pose peut être librement choisie.
2. Connecter le tuyau d'air comprimé avec raccord approprié ⑩.
3. Vérifier si la vis d'arrêt du presse étoupe est serrée.
 4. Assurez que les trous de fuites ne sont jamais tamponnés!
 5. Quand utilise dans une zone de risque d'explosion, enlever filtre d'air ③, et conduire l'air dans une zone sans risque d'explosion par moyen d'un tuyau étanche.



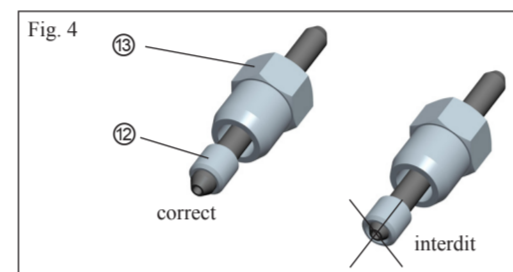
Les vannes à pointeau sont bidirectionnelles et utilisables de manière quelconque.



En cas de débit important ou d'utilisation comme vanne de décharge, nous recommandons le sens d'écoulement selon le Fig. 3:



4.2 Les raccords de pression standard sont les suivants: -4E / HP3/16"



1. Avant le montage, graisser tous les filets avec des lubrifiants appropriés (par ex. à base de sulfure de molybdène).
2. Pousser la vis de serrage ⑪ sur le tuyau.
3. Visser la bague ⑫ jusqu'à l'extrémité du filet, puis la dévisser d'un tour (filet à gauche).
4. Visser la vis de serrage ⑩ dans le filetage femelle du raccord et la serrer avec le couple de serrage indiqué sur le tableau 4.



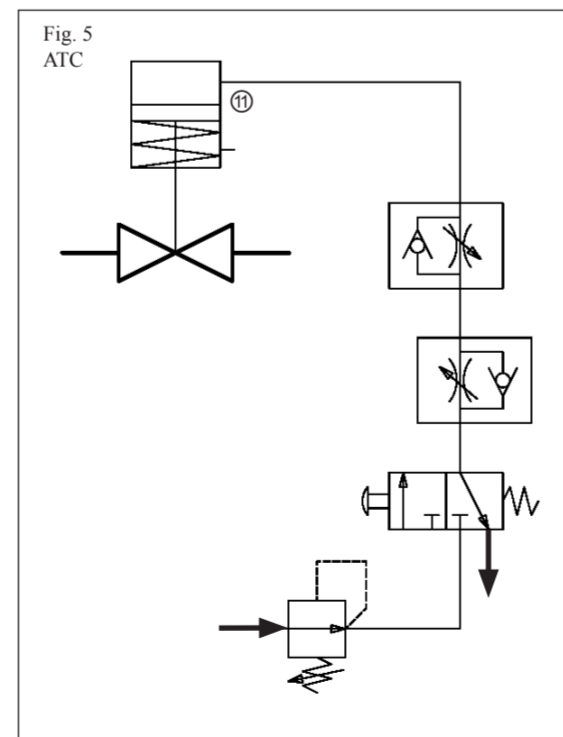
Assurez que les trous de fuites ne sont jamais tamponnés!

Tableau 4

Raccord de pression	-4E	HP3/16"
Pression	7'000 bar	10'000 bar
Couple de serrage [Nm]	45	15
Tolérance, valeur nominale	± 10 %	

4.3 Pneumatique schéma pour commande pneumatique

(non inclus)



5. Manipulation

5.1 Application ATC (Air To Close)

Ouverture: -Evacuer pression de commande
Fermeture: -Actionner avec pression de commande

5.2 Précaution

- Une ouverture trop rapide peut provoquer des coups de bélier dans le système, ce qui risque d'endommager les appareils raccordés. Une ouverture trop rapide doit donc être évitée.
- Attention, trop de pression de commande va détruire la vanne!
- En-dehors de la plage de températures de 0°...+40 °C, il est nécessaire de les manoeuvrer avec des gants de protection.
- Si les raccords à haute pression sont exposés à de fortes vibrations, il faudra utiliser des raccords anti-vibration. Pour le n° de référence, voir NOVA-Catalogue.
- Si les composants sont monté contre une surface plate, il faut s'assurer que au moins un trou de fuite pour chaque raccord (et trou de fuite de la garniture ⑧) reste découvert. Il est prohibé de couvrir ou boucher les trous de fuite.
- Assurer que uniquement de l'air comprimé sec et sans huile et graisse est utilisé.
- Si les commandes pneumatiques sont utilisées dans une ambiance humide, il faut s'assurer qu'aucune humidité puisse entrer dans la commande. Il faut vérifier périodiquement qu'il n'y a pas de la rouille à l'extérieur et l'intérieur de la commande.
- Via selfs externes (non inclus), les temps de fermeture et d'ouverture doivent être réglés. Ceci est un facteur important pour la durée de vie. Nos produits sont conçus pour une durée de vie maximale de 10 ans.

6. Démontage



Avant de démonter, vérifier qu'il n'y a pas de pression résiduelle dans la vanne et la commande pneumatique!

Le démontage se fait dans l'ordre inverse du montage.

7. Entretien

7.1 Entretien

Les vannes haute pression à commande pneumatique NOVASWISS NV 5-70/100-4E-ATC sont à vérifier périodiquement pour des fuites. En cas de nécessité de remplacer des composants seulement des composants originaux NOVASWISS peuvent être utilisés.



Ressort dans la commande pneumatique sous tension! Ne pas desserrer ni enlever les vis! Risque d'éjection du couvercle!

7.2 Maintenance

Les travaux de maintenance doivent uniquement être effectués selon les instructions de réparation par des ouvriers spécialisés et qualifiés.



Par exemple :
-Remplacement du siège interchangeable
-Remplacement de la garniture et du pointeau

7.3 Détection des pannes

Panne	Cause probable	Réparation
La vanne ne ferme pas.	-Erreur dans le réseaux d'air comprimé. -Siège et/ou pointeau endommagé.	-Contrôler réseaux d'air comprimé. -Faire appel à un spécialiste.
La vanne n'ouvre pas.	-Erreur dans le réseaux d'air comprimé.	-Contrôler réseaux d'air comprimé.
Le fluide s'échappe par les trous de fuite des raccords de pression ⑥.	-Erreur de montage du raccord de pression. -Surface de cône endommagée.	-Faire le montage correctement. -Faire appel à un spécialiste.
Le fluide s'échappe par le trou de fuite de la garniture ⑧.	-Joint d'étanchéité mal pressé.	ATC: -Détendre pression de la system. -Détendre pression, pour éviter que le pointeau n'est pas pressé sur le siège. -Dévisser la vis sans tête ⑨, serrer le presse étoupe ⑩ avec le couple de serrage indiqué sur le tableau 5. Serrer la vis sans tête ⑩.
Le fluide s'échappe par l'orifice de décharge de la vis de fixation du siège ⑦.	-Joint d'étanchéité et/ou pointeau détruit. -Serrage insuffisant su siège. -Surfaces d'étanchéité du siège endommagées.	-Faire appel à un spécialiste. -Détendre pression, pour éviter que le pointeau n'est pas pressé sur le siège, serrer le siège avec un couple selon le tableau 5. -Faire appel à un spécialiste.

Tableau 5

Vanne	7'000 / 10'000 bar
Vis d'étanchéité ⑩ Ma [Nm]	60
D'ecrou de maintien du siège ⑦ Ma [Nm]	60

8. Mise au rebut

Après une longue utilisation et si les vannes ne peuvent plus être remises en état, elles doivent être mises au rebut conformément aux prescriptions nationales.

Les caractéristiques techniques sont sujet à des changements sans préavis.

NOVA WERKE AG
Vogelsangstr. 24
CH-8307 Effretikon
Switzerland

www.novaswiss.com
info@novaswiss.com
Tel: +41 (0) 52 354 16 16
Fax: +41 (0) 52 354 16 90



Directions for use metric air operated needle valves

Type NV 5 - 70/100 - 4E - ATC

1. General safety and warning rules

Adherence to the specifications and observance of the instructions is paramount for correct functioning and has therefore definitely to be assured by the user. Local environmental conditions should also be taken into account. The competent and tight make-up of this connection is directly dependent on the experience of the user/technician. Care must be taken that all users/technicians are trained thoroughly in the competent and correct handling/assembly of these connections. NOVASWISS high pressure components have been designed acc. to the norms and regulations for pressure vessels and AD files. If the components are ordered in degreased conditions, make sure that no contamination happens during the mounting. If the components are being used in explosion proof environment make sure to use only explosion proof tooling.

2. Functional description and correct use

NOVASWISS air operated needle valves serve up to 7'000bar for the pressure-tight blockage of media in either directions. Pressure levels exceeding 7'000bar up to 10'000bar, the air operated needle valve shall be used only as a drain valve (see Fig.4).

No changes (e.g. mechanical alterations, welding, brazing, delete the markings, soldering etc.) may be made to the valve. Do not use products which are damaged or have been subjected to high temperature (ex. in case of fire). If the valves are used for purposes other than those intended, the manufacturer or vendor shall not be held liable for any resulting damage. Such risks shall be borne by the user alone.

3. Specifications

3.1 Valve

Table 1

NV5-70/100-4E -ATC		
Pressure range at -50°C...+30°C	0...7'000 bar 0...101'500 psi	0...10'000 bar 0...145'000 psi
Pressure range at +30°C...+200°C	0...5'460 bar 0...79'170 psi	0...7'800 bar 0...113'000 psi
Temperature range of the media	-50°C...+200°C	
Media (fluids)	When using media that cause corrosion, mechanical changes (e.g. solid particles etc.), as well as chemical destruction (e.g. H2SO4, H2, O2 etc.) the user must take appropriate countermeasures (e.g. explosion protection etc.) and if necessary examine and/or replace the parts regularly. In the case of flammable, explosive and/or toxic media, the applicable statutory regulations must be observed.	
Type of service	The air operated needle valves are designed predominately for static service duty. In the case of dynamic loading appropriate measures must be taken by the user.	
Ambient temperature	-50°C...+65°C	

3.2 Air operator

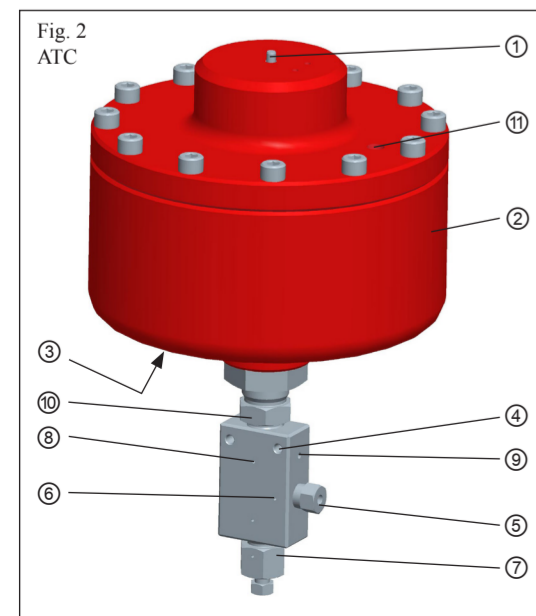
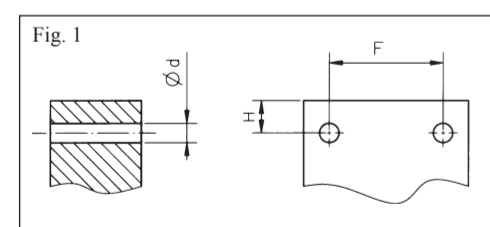
Table 2

-ATC (Air to close)	
Max. working pressure	4 bar / 58 psi
Actuating pressure	The optimal operating pressure is indicated on the name plate of the air operator.
Medium	Use filtered air, without oil. Recommended micron rating of filter: max. 40µm
Temperature range of the compressed air	-15°C...+65°C
Air inlet	G 1/4"
Vent filter	G 1/4"
Ambient temperature	-25°C...+65°C

4. Installation

Table 3

Mounting holes	
Ød [mm / inch]	6 / 0.24
H [mm / inch]	10 / 0.39
F [mm / inch]	35 / 1.38



- ① Indicator
- ② Air operator
- ③ Vent filter; thread G1/4"
- ④ Mounting holes
- ⑤ Pressure connections
- ⑥ Vent holes for the pressure connections
- ⑦ Gland for replaceable seat; NV5 - ... -
- ⑧ Vent holes for the packing
- ⑨ Grub screw
- ⑩ Bonnet
- ⑪ Air inlet; thread G1/4"

4.1 Installation of valve

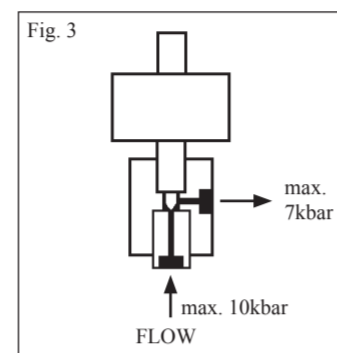
- Mount valve using mounting holes ④. Valve can be mounted in any orientation.
- Connect the air tubing with a suitable fitting on the air inlet ⑪.
- Check if the grub screw is tightened firmly.
 - Make sure that the vent holes are never obstructed!
 - When used in an explosion proof zone, remove air filter ③. Exiting air must be conducted to an explosion free zone by means of a leak proof tube.



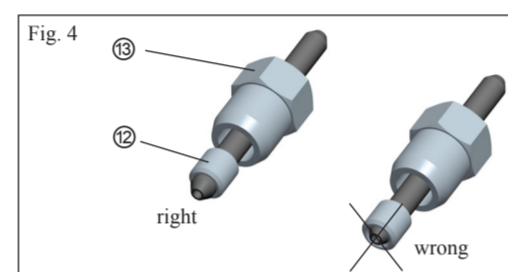
Needle valve are bi-directional and can be installed in either position.



In applications with a high flow rate or as a discharge valve we recommend that the flow direction as per the Fig. 3 be selected:



4.2 The following pressure connections are admissible: -4E / HP3/16"



- Prior to assembly grease all threads with an appropriate lubricant (e.g. molybdenum-sulfide-based) before assembly.
- Slide the gland ⑦ over the tube.
- Screw the collar ⑧ up to the end of the thread and unscrew back one full turn (left-hand thread).
- Screw the gland ⑦ into the pressure connection and tighten down to the torque given in the table 4.



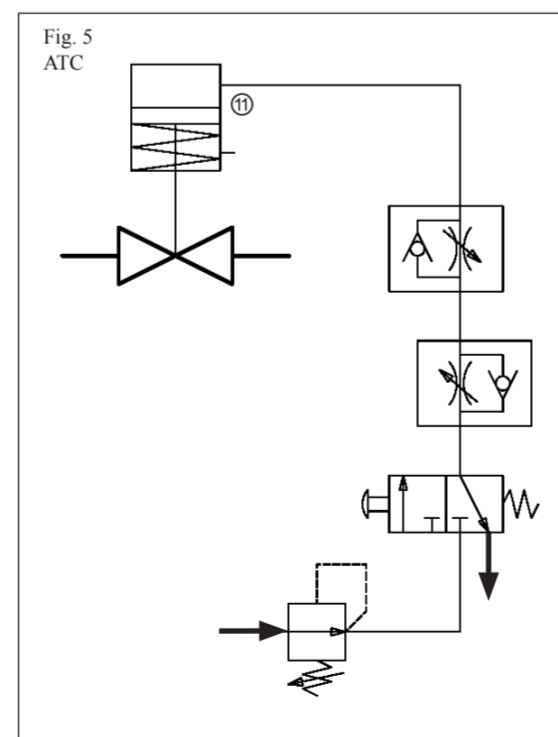
Make sure that the vent holes are never obstructed!

Table 4

Pressure connection	-4E	HP3/16"
Pressure	7'000 bar	10'000 bar
Tightening torque [Nm]	45	15
Tolerance nominal value	± 10 %	

4.3 Flow chart for air operator

(not included in the delivery)



5. Operation

5.1 Operation ATC (Air To Close)

- To open: -Release the actuating pressure.
- To close: -Apply actuating pressure.

5.2 Warning

- Opening too fast can cause pressure hammer in the system and consequential damage to connected equipment. Excessively fast opening is therefore to be avoided.
- Attention do not apply excessive actuating pressure to the air operator. Otherwise valve will be damaged!
- Outside the temperature range 0°...+40°C, protective gloves have to be used.
- If the high or medium pressure connections are to be subject to intense vibration, then the use of anti-vibration connections is required.
- Order number according to NOVA-Catalogue.
- Should the components be mounted against a flat surface, it must be assured that at least one vent hole on every port (and vent hole for the packing ⑧) is left uncovered. It is forbidden to cover or plug vent holes.
- Only dry compressed air, free of oil or grease must be used.
- If the actuator is used in a humid environment, it must be assured, that no humidity enters the actuator. Periodic checks for rust inside and outside must be made to assure proper functioning.
- The closing and opening times must be set by external chokes (not included in the supply). This is an important factor for life duration. Our products are designed for a maximum service life of 10 years.

6. Disassembly



Check that there is no pressure left inside the valve and the air operator before disassembly!

To disassemble, proceed in reverse order to assembly.

7. Maintenance

7.1 Servicing

NOVASWISS NV 5-70/100-4E-ATC air operated needle valves must be checked periodically for leaks. Should components need replacement, only original NOVASWISS spares must be used.



Heavy pre-compressed spring in the air operator! Do not loosen or remove screws! Danger of cap being ejected away with extremely high force!

7.2 Repair

Repair work may only be performed according to the repair instructions by instructed technicians.



- For example: -Changing the replaceable seat
- Changing the packing and stem

7.3 Troubleshooting

Fault	Possible cause	Remedy
Valve does not close.	-Control fault. -Damage to seat and/or stem.	-Check pneum. air system. -Consult technician.
Valve does not open.	Control fault.	-Check pneum. air system.
Media leakage at connection vent hole ⑥.	-Incorrect fitting of connection. -Damage to conical faces.	-Fit the pressure connection correctly. -Consult technician.
Media leakage at packing vent hole ⑧.	-Packing gland loose. -Damage to packing and/or stem.	ATC: -Release system pressure -Release air pressure, to avoid pressure of lower stem on seat. -Loose the grub screw ⑨, tighten down the bonnet ⑩ to the torque given in the table 5. Tighten the grub screw ⑩. -Consult technician.
Medium escapes through vent hole of gland ⑦.	-Seat inadequately tightened. -Seat sealig surface damaged.	-Release air pressure, to avoid pressure of lower stem on seat, tighten down seat according table 5. -Consult technician.

Table 5

Valves	7'000 / 10'000 bar
Bonnet ⑩ Ma [Nm]	60
Seat ⑦ Ma [Nm]	60

8. Disposal

At the end of its service life the valves are to be disposed in accordance with the national regulations.

Specifications are subject to change without notice.

NOVA WERKE AG
Vogelsangstr. 24
CH-8307 Effretikon
Switzerland

www.novaswiss.com
info@novaswiss.com
Tel: +41 (0) 52 354 16 16
Fax: +41 (0) 52 354 16 90

