

1. Allgemeine Sicherheitshinweise und Warnungen

Die Einhaltung der jeweils angegebenen Grenzwerte und die Beachtung von Hinweisen ist Voraussetzung für die ordnungsgemässe Funktion und daher vom Anwender unbedingt zu gewährleisten. Zudem sind die jeweiligen Umweltbedingungen am Einsatzort zu berücksichtigen. Das Erstellen einer fachgerechten und dichten Verbindung ist bei diesem Anschluss direkt und in einem grossen Mass vom Können und der Erfahrung des Anwenders/Installateurs abhängig. Es muss Sorge getragen werden, dass alle Anwender/Installateure ausführlich im fachgerechten und korrekten Umgang mit diesen Anschlüssen geschult sind. NOVASWISS Hochdruckkomponenten sind nach der Druckgeräterichtlinie und den AD Merkblättern entwickelt. Falls die Komponenten enttettet bestellt wurden, darf bei der Montage keine Verunreinigung stattfinden. Bei Verwendung der Komponenten in Ex-Zonen, darf nur mit explosionsgeschütztem Werkzeug gearbeitet werden.

2. Produktkurzbeschreibung, Bestimmungsgemässe Verwendung

NOVASWISS Hand-Nadelventile dienen zum druckdichten Absperren von Fluiden in zwei Richtungen.

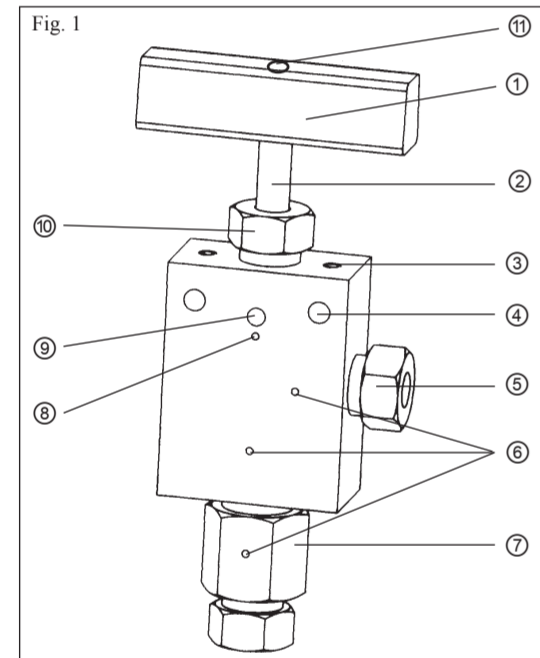
Am Ventil dürfen keine Veränderungen (z.B. mechanische Veränderungen, Schweißen, Abschleifen der Bezeichnung, Löten usw.) durchgeführt werden. Produkte, welche beschädigt sind oder hohen Temperaturen ausgesetzt waren (Brand) dürfen nicht mehr eingesetzt werden. Werden die Ventile für andere als den aufgeführten Einsatz verwendet, haftet der Hersteller oder Anbieter für hieraus resultierende Schäden nicht. Derartige Risiken trägt alleine der Anwender.

3. Technische Daten

Tabelle 1

	NV...-40...E	NV...-70-4E
Druckbereich bei -50°C...+30°C	0...4'000 bar 0...58'000 psi	0...7'000 bar 0...101'500 psi
Druckbereich bei +30°C...+200°C	0...3'120 bar 0...45'240 psi	0...5'460 bar 0...79'170 psi
Druckbereich bei +200°C...+300°C	0...2'720 bar 0...39'440 psi	0...4'760 bar 0...69'020 psi
Temperaturbereich des Fluides	-50°C...+200°C (kurzzeitig bis +300°C)	
Medien (Fluide)	Bei Benutzung von Medien welche Korrosion, mechanische Veränderungen (z.B. Feststoffpartikel usw.) sowie eine chemische Zerstörung (z.B. H2SO4, H2, O2 usw.) verursachen, muss der Anwender geeignete Massnahmen (Explosionsschutz etc.) treffen und gegebenenfalls die Teile regelmässig überprüfen und/oder ersetzen. Zusätzlich sind bei Einsatz von feuergefährlichen, explosiven sowie giftigen Stoffen die jeweiligen gesetzlichen Vorschriften unbedingt einzuhalten.	
Belastungsart	Der Einsatz der Hand-Nadelventile ist für überwiegend statische Beanspruchung. Bei dynamischer Belastung müssen durch den Anwender geeignete Massnahmen getroffen werden.	
Umgebungstemperatur	-50°C...+65°C	

4. Montage



- ① Ventilgriff
- ② Obere Spindel
- ③ Befestigungsgewinde für Panelmontage; Gewinde M5
- ④ Montagebohrungen
- ⑤ Druckanschlüsse
- ⑥ Entlastungsbohrungen der Druckanschlüsse
- ⑦ Sitzschraube für Wechselsitzventil; NV5 - ... - ...
- ⑧ Entlastungsbohrung der Packung
- ⑨ Gewindestift
- ⑩ Dichtungsmutter
- ⑪ Senkschraube

Tabelle 2

Druckanschluss	-4E / -6E / -9E
Ød [mm / inch]	6 / 0.24
Ød1 [mm / inch]	6 / 0.24
H [mm / inch]	10 / 0.39
F [mm / inch]	35 / 1.38
G1 [mm / inch]	27 / 1.06
X max. [mm / inch]	5 / 0.19



4.1 Montage Ventil

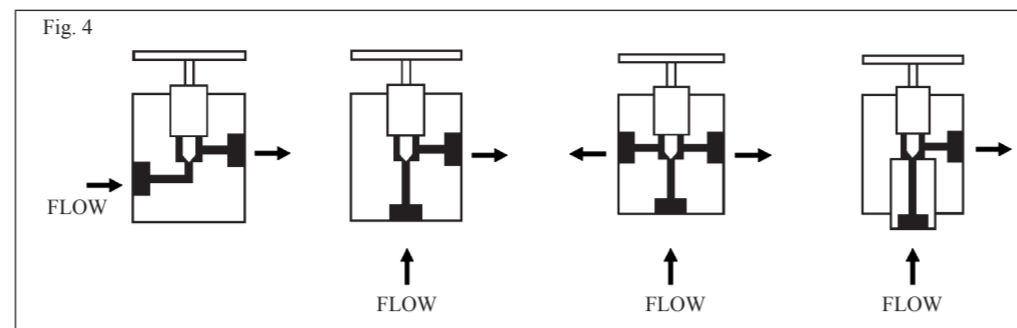
- Senkschraube ⑪ entfernen, Ventilgriff ① mit leichtem Schlag demontieren.
- Das Ventil kann nun wahlweise direkt mittels den Befestigungsgewinden ③ oder mittels den Montagebohrungen ④ montiert werden. Die Einbaulage kann frei gewählt werden. Maximale Paneldicke ist 5 mm.
- Ventilgriff ① wieder auf obere Spindel aufstecken und mit Senkschraube ⑪ festziehen mit max. 120Ncm.
- Prüfen, ob Gewindestift ⑨ angezogen ist.

⚠ Eine Entlastungsbohrung muss immer frei sein!

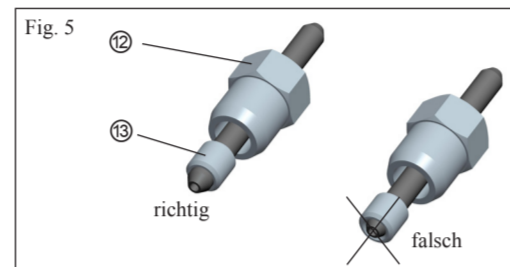
Nadelventile sind bidirektional und können beliebig eingesetzt werden.



Bei grossem Durchfluss, und beim Einsatz als Ablassventil, empfehlen wir die Flussrichtung gemäss Fig. 4:



4.2 Folgender Druckanschluss ist zulässig: -...E



- Vor Montage alle Gewinde mit geeigneten Schmiermitteln fetten (z.B. auf Molybdän-Sulfid-Basis).
- Druckschraube ⑫ über das Rohr schieben.
- Druckring ⑬ bis ans Gewindeende aufschrauben und eine Umdrehung zurückdrehen (Linksgewinde).
- Druckschraube ⑫ in die Körperanschlussbohrung einschrauben und mit angegebenem Anziehmoment gemäss Tabelle 3 anziehen.



Eine Entlastungsbohrung muss immer frei sein!

Tabelle 3

Druckanschluss	-4E	-6E	-9E	-4E
Druck	4'000 bar			7'000 bar
Anziehmoment [Nm]	30	65	145	45
Toleranz Nennwert	± 10 %			

4.2.1 Anziehmomente für Wechselsitz

Tabelle 4

Ventil-Typ	4'000 bar			7'000 bar
Anschluss	1/4	3/8	9/16	1/4
Sitzschraube ⑦ Ma [Nm]	140	140	140	60

5. Bedienung

5.1 Anwendung

- Öffnen des Ventils: - Durch Drehen am Ventilgriff ① in Gegenuhrzeigersinn  
 Schliessen des Ventils: - Durch Drehen am Ventilgriff ① in Uhrzeigersinn

5.2 Warnungen



- Zu schnelles Öffnen kann Druckstösse im System erzeugen. Dabei können angeschlossene Geräte beschädigt werden. Zu schnelles Öffnen ist daher zu vermeiden.
- Ausserhalb des Temperaturbereiches 0° ... +40°C, darf das Ventil nur mit Schutzhandschuhen berührt werden.
- Falls die Komponenten auf eine Fläche montiert werden, muss sichergestellt werden, dass min. eine Entlastungsbohrung pro Anschluss (und Entlastungsbohrung der Packung ⑧) nicht abgedeckt wird. Das Verschiessen der Entlastungsbohrungen ist generell untersagt.
- Falls die Hochdruckanschlüsse starken Vibrationen ausgesetzt sind, müssen Anti-Vibrations Anschlüsse verwendet werden. Bestell-Nr. siehe NOVA-Katalog.

6. Demontage



Vor der Demontage muss unbedingt sichergestellt sein, dass kein Überdruck im Nadelventil vorhanden ist!

Die Demontage erfolgt in umgekehrter Reihenfolge der Montage.

7. Instandhaltung

7.1 Wartung

NOVASWISS Hand-Nadelventile NV 1 / 2 / 3 / 5... müssen periodisch auf Dichtheit überprüft werden. Die Ventile sind für 1000 Zyklen ausgelegt (öffnen/schliessen). Nach Ablauf dieser Zeit muss die Instandsetzung erfolgen. Falls Teile ersetzt werden, müssen Originalersatzteile verwendet werden.

7.2 Instandsetzung

Instandsetzungsarbeiten dürfen nur anhand der Reparaturanleitung von instruierten Facharbeitern ausgeführt werden.



- Zum Beispiel:
- Wechselsitz ersetzen
  - Spindeldichtung und Spindel ersetzen

7.3 Störungssuche

Störung	Mögliche Ursache	Abhilfe
Ventil schliesst nicht	- Falsche Drehrichtung am Ventilgriff ①. - Spindel und/oder Sitz defekt.	- Am Ventilgriff ① im Uhrzeigersinn drehen. - Facharbeiter beiziehen.
Ventil öffnet nicht	Falsche Drehrichtung am Ventilgriff ①.	Am Ventilgriff ① im Gegenuhrzeigersinn drehen.
Medium entweicht an Entlastungsbohrung ⑥ bei den Druckanschlüssen	- Falsche Montage des Druckanschlusses. - Konusoberfläche beschädigt.	- Montage richtig durchführen. - Facharbeiter beiziehen.
Medium entweicht aus Entlastungsbohrung ⑥ bei Packung	- Packungsdichtung zuwenig vorgespannt. - Packungsdichtung und/oder Spindel zerstört.	- Gewindestift ⑨ lösen, Dichtungsmutter ⑩ mit Drehmoment gemäss Tabelle 5 nachziehen, Gewindestift ⑨ anziehen. - Facharbeiter beiziehen.
Ventilgriff ① wackelt	Senkschraube ⑪ lose.	Senkschraube ⑪ nachziehen mit max. 120Ncm.
Medium entweicht aus Entlastungsbohrung der Sitzschraube ⑦	- Wechselsitz zuwenig angezogen. - Dichtflächen am Wechselsitz beschädigt.	- Ventil mind. eine Umdrehung öffnen, Wechselsitz nachziehen gemäss Tabelle 4. - Facharbeiter beiziehen.

Tabelle 5

Ventil-Typ	4'000 bar			7'000 bar
Anschluss	1/4	3/8	9/16	1/4
Dichtungsmutter ⑩ Ma [Nm]	45	45	45	60

8. Entsorgung

Die Ventile sind am Ende ihrer Lebensdauer gemäss den nationalen Vorschriften zu entsorgen.

Technische Aenderungen jederzeit vorbehalten.

NOVA WERKE AG  
 Vogelsangstr. 24  
 CH-8307 Effretikon  
 Switzerland

www.novaswiss.com  
 info@novaswiss.com  
 Tel: +41 (0) 52 354 16 16  
 Fax: +41 (0) 52 354 16 90

Typ NV ... - ... - ...E

**1. Consignes générales de sécurité et de précautions d'usage**

Le respect des valeurs limites respectivement indiquées et l'application des consignes données sont les conditions préalables à un fonctionnement correct et doit donc être obligatoirement garanti par l'utilisateur. Par ailleurs, il faudra tenir compte des conditions d'environnement existantes sur le lieu d'utilisation. Réaliser un montage haute pression dans les meilleures conditions, avec une étanchéité totale du circuit, demande la compétence et l'expérience de l'installateur ou utilisateur. Il est important que tous les installateurs/utilisateurs reçoivent la formation nécessaire pour ce type de raccordement et montage. Les composants de haute pression NOVASWISS ont été développés selon les normes et réglementations des vaisseaux de pression et les fiches AD. Si les composants sont commandés dégraissés, assurer qu'ils ne soient pas contaminés durant l'assemblage. Si les composants sont utilisés dans un environnement anti-déflagrant, assurer que les outils utilisés soient aussi anti-déflagrant.

**2. Désignation abrégée du produit et utilisation normale**

Les vannes haute pression manuelles NOVASWISS servent à étancher des fluides sous pression dans deux directions.

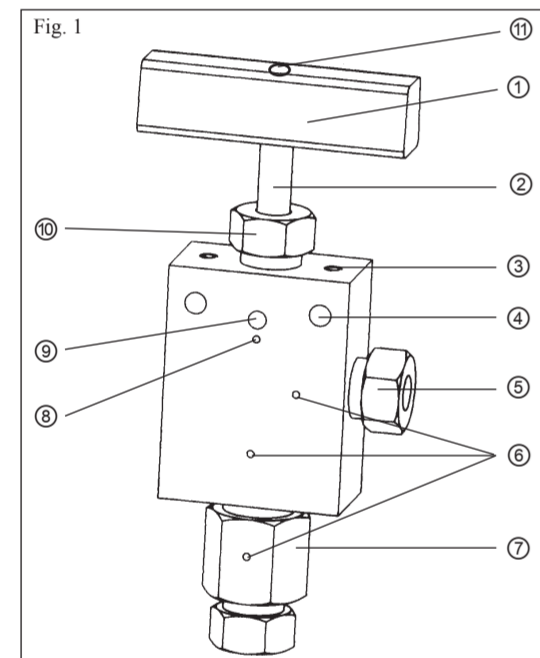
Il ne faut pas que des modifications (par ex.: transformations mécaniques, soudage, effacer le marquage, brasage, etc.) soient apportées à la vanne. Il ne faut pas utiliser des produits qui sont endommagés ou ont été soumis à des températures élevées (ex. en cas d'incendie). Si elle est affectée à des usages autres que ceux qui sont recommandés, le fabricant ou le fournisseur n'assume aucune responsabilité pour les dommages risquant d'en résulter. Ces types de risques sont exclusivement à la charge de l'utilisateur.

**3. Caractéristiques techniques**

Tableau 1

	NV...-40...E	NV...-70-4E
Plage de pression à -50°C...+30°C	0...4'000 bar 0...58'000 psi	0...7'000 bar 0...101'500 psi
Plage de pression à +30°C...+200°C	0...3'120 bar 0...45'240 psi	0...5'460 bar 0...79'170 psi
Plage de pression à +200°C...+300°C	0...2'720 bar 0...39'440 psi	0...4'760 bar 0...69'020 psi
Plage de température du fluide	-50°C...+200°C (à court terme jusqu'à +300°C)	
Milieu (fluide)	En cas d'utilisation de fluides corrosifs, abrasifs (par ex. particules solides, etc.) ou d'agression chimique (par ex. H2SO4, H2, O2 etc.), l'utilisateur doit prendre les dispositions appropriées (protection antidéflagrante etc.) et si nécessaire vérifier et/ou échanger régulièrement les composants. En outre, lors de l'utilisation de substances inflammables, explosives ou toxiques, les prescriptions légales en vigueur doivent être obligatoirement respectées.	
Sollicitations	Les vannes haute pression manuelles sont conçues pour être utilisées sous des sollicitations essentiellement statiques. En cas de sollicitation dynamique, l'utilisateur devra prendre des dispositions appropriées.	
Température ambiante	-50°C...+65°C	

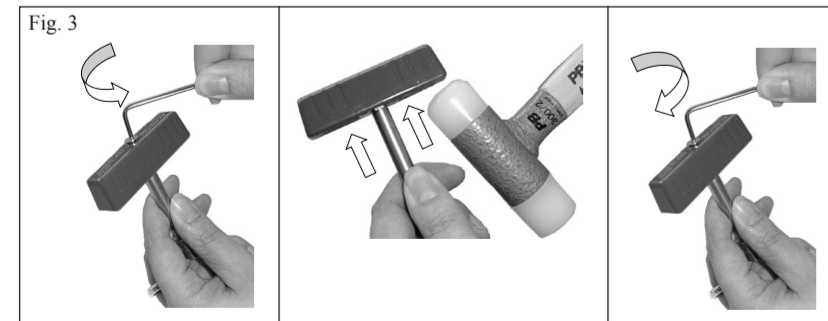
**4. Montage**



- ① Poignée de la vanne
- ② Tige
- ③ Taraudage de fixation pour montage sur panneau; filetage M5
- ④ Trous de fixation
- ⑤ Elements de raccordement
- ⑥ Trous de fuite des raccords
- ⑦ Ecrou de maintien du siège pour vanne à siège échangeable; NV5 - ... -
- ⑧ Trou de fuite de la garniture
- ⑨ Vis d'arrêt du presse étoupe
- ⑩ Presse étoupe
- ⑪ Vis à tête fraisée

Tableau 2

Raccord de pression	-4E / -6E / -9E
Ød [mm / inch]	6 / 0.24
Ød1 [mm / inch]	6 / 0.24
H [mm / inch]	10 / 0.39
F [mm / inch]	35 / 1.38
G1 [mm / inch]	27 / 1.06
X max. [mm / inch]	5 / 0.19



**4.1 Montage de la vanne**

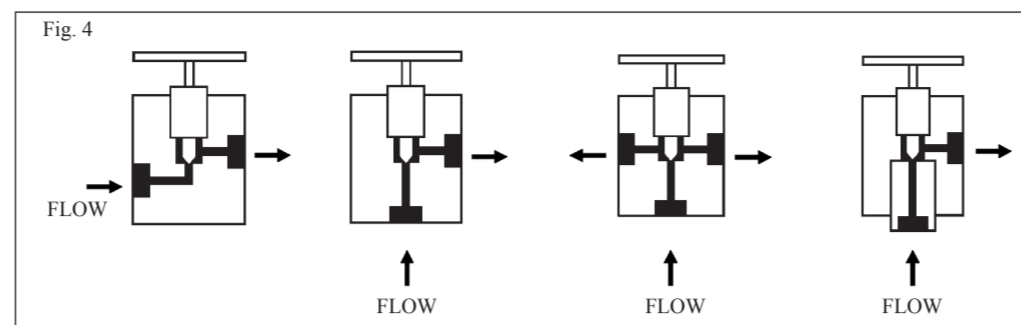
1. Démontez la vis à tête fraisée ⑪, démontez la poignée de vanne ① par un léger coup.
2. La vanne peut alors être montée soit directement, par les taraudages de fixation ③, soit par les trous de fixation ④. La position de pose peut être librement choisie. L'épaisseur maximale du panneau est de 5 mm.
3. Positionner à nouveau la poignée ① de vanne sur la tige, et la fixer par la vis à tête fraisée ⑪ avec max. 120Ncm.
4. Vérifier si la vis d'arrêt du presse étoupe ⑨ est serrée.

Assurez que les trous de fuites ne sont jamais tamponnés !

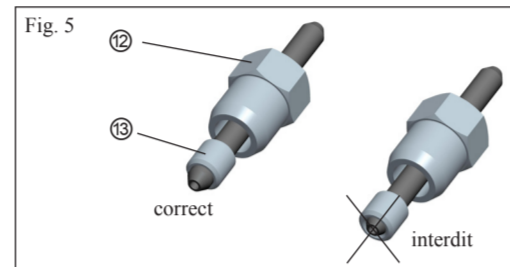
Les vannes à pointeau sont bidirectionnelles et utilisables de manière quelconque.



En cas de débit important ou d'utilisation comme vanne de décharge, nous recommandons le sens d'écoulement selon le Fig. 4 :



**4.2 Le raccord de pression standard est le suivant: -...E**



1. Avant le montage, graisser tous les filets avec des lubrifiants appropriés (par ex. à base de sulfure de molybdène).
2. Pousser la vis de serrage ⑫ sur le tuyau.
3. Visser la bague ⑬ jusqu'à l'extrémité du filet, puis la dévisser d'un tour (filet à gauche).
4. Visser la vis de serrage ⑭ dans le filetage femelle du raccord et la serrer avec le couple de serrage indiqué sur le tableau 4.



Assurez que les trous de fuites ne sont jamais tamponnés !

Table 3

Raccord de pression	-4E	-6E	-9E	-4E
Pression	4'000 bar			7'000 bar
Couple de serrage [Nm]	30	65	145	45
Tolérance, valeur nominale	± 10 %			

**4.2.1 Couple pour siège échangeable**

Tableau 4

Vanne	4'000 bar			7'000 bar
Raccord	1/4	3/8	9/16	1/4
Siège échangeable ⑦ Ma [Nm]	140	140	140	60

**5. Manipulation**

**5.1 Application**

- Ouverture de la vanne : - Par rotation de la poignée ① dans le sens inverse des aiguilles d'une montre  
 Fermeture de la vanne : - Par rotation de la poignée ① dans le sens des aiguilles d'une montre

**5.2 Précaution**



- Une ouverture trop rapide peut provoquer des coups de bélier dans le système, ce qui risque d'endommager les appareils raccordés. Une ouverture trop rapide doit donc être évitée.
- En-dehors de la plage de températures de 0°...+40 °C, il est nécessaire de les manoeuvrer avec des gants de protection.
- Si les composants sont montés contre une surface plane, il faut s'assurer que au moins un trou de fuite pour chaque raccord (et trou de fuite de la garniture ⑧) reste découvert. Il est prohibé de couvrir ou boucher les trous de fuite.
- Si les raccords à haute pression sont exposés à de fortes vibrations, il faudra utiliser des raccords anti-vibration. Pour le n° de référence, voir NOVA-Catalogue.

**6. Démontage**



Avant de démonter, vérifier qu'il n'y a pas de pression résiduelle dans la vanne !

Le démontage se fait dans l'ordre inverse du montage.

**7. Entretien**

**7.1 Entretien**

Les vannes à pointeau manuelles NOVASWISS NV 1 / 2 / 3 / 5- ...-... sont à vérifier périodiquement pour des fuites. Les vannes sont construit pour un nombre de 1000 cycles (ouverture/fermeture). Après avoir atteint ces cycles il faut réviser la vanne. En cas de nécessité de remplacer des composants seulement des composants originaux NOVASWISS peuvent être utilisés.

**7.2 Maintenance**

Les travaux de maintenance doivent uniquement être effectués selon les instructions de réparation par des ouvriers spécialisés et qualifiés.



- Par exemple :
- Remplacement du siège interchangeable
  - Remplacement de la garniture et du pointeau

**7.3 Détection des pannes**

Panne	Cause probable	Réparation
La vanne ne ferme pas	- Sens de rotation erroné sur la poignée de la vanne ①. - Siège et/ou pointeau endommagé.	- Régler la poignée de la vanne ① sur le sens des aiguilles d'une montre. - Faire appel à un spécialiste.
La vanne n'ouvre pas	Sens de rotation erroné sur la poignée de la vanne ①.	Régler la poignée de la vanne ① sur le sens inverse des aiguilles d'une montre.
Le fluide s'échappe par les trous de fuite des raccords de pression ⑥	- Erreur de montage du raccord de pression. - Surface de cône endommagée.	- Faire le montage correctement. - Faire appel à un spécialiste.
Le fluide s'échappe par le trou de fuite de la garniture ⑧	- Joint d'étanchéité mal pressé. - Joint d'étanchéité et/ou pointeau détruit.	- Dévisser la vis sans tête ⑨, serrer le presse étoupe ⑩ avec le couple de serrage indiqué sur le tableau 5. Serrer la vis sans tête ⑨. - Faire appel à un spécialiste.
La poignée de la vanne ① à du jeu	La vis à tête fraisée ⑪ est desserrée.	Reserrer la vis à tête fraisée ⑪ avec 120Ncm.
Le fluide s'échappe par l'orifice de décharge de la vis de fixation du siège ⑦	- Serrage insuffisant du siège. - Surfaces d'étanchéité du siège endommagées.	- Ouvrir la vanne d'un tour au moins, serrer le siège avec un couple selon le tableau 4. - Faire appel à un spécialiste.

Tableau 5

Vanne	4'000 bar			7'000 bar
Raccord	1/4	3/8	9/16	1/4
Vis d'étanchéité ⑨ Ma [Nm]	45	45	45	60

**8. Mise au rebut**

Après une longue utilisation et si les vannes ne peuvent plus être remises en état, elles doivent être mises au rebut conformément aux prescriptions nationales.

Les caractéristiques techniques sont sujet à des changements sans préavis.

## Directions for use metric hand needle valves

### Type NV ... - ... - ...E

#### 1. General safety and warning rules

Adherence to the specifications and observance of the instructions is paramount for correct functioning and has therefore definitely to be assured by the user. Local environmental conditions should also be taken into account. The competent and tight make-up of this connection is directly dependent on the experience of the user/technician. Care must be taken that all users/technicians are trained thoroughly in the competent and correct handling/assembly of these connections. NOVASWISS high pressure components have been designed acc. to the norms and regulations for pressure vessels and AD files. If the components are ordered in degreased conditions, make sure that no contamination happens during the mounting. If the components are being used in explosion proof environment make sure to use only explosion proof tooling.

#### 2. Functional description and correct use

NOVASWISS hand needle valves serve for the pressure-tight blockage of media in either directions.

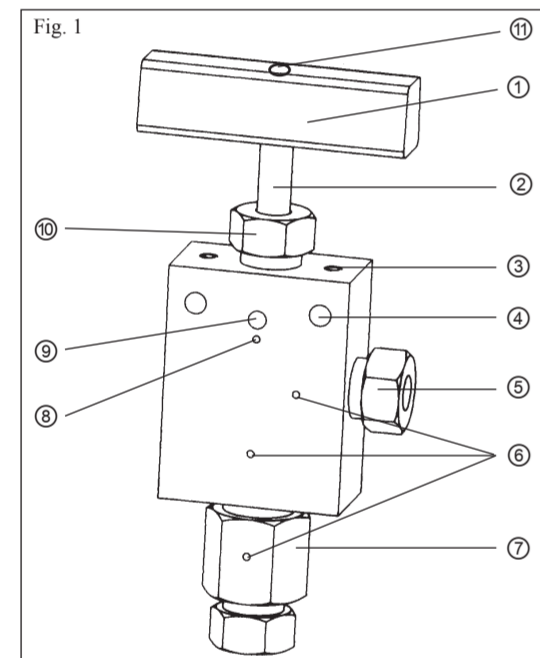
No changes (e.g. mechanical alterations, welding, brazing, delete the markings, soldering etc.) may be made to the valve. Do not use products which are damaged or have been subjected to high temperature (ex. in case of fire). If the valves are used for purposes other than those intended, the manufacturer or vendor shall not be held liable for any resulting damage. Such risks shall be borne by the user alone.

#### 3. Specifications

Table 1

	NV...-40...E	NV...-70-4E
Pressure range at -50°C...+30°C	0...4'000 bar 0...58'000 psi	0...7'000 bar 0...101'500 psi
Pressure range at +30°C...+200°C	0...3'120 bar 0...45'240 psi	0...5'460 bar 0...79'170 psi
Pressure range at +200°C...+300°C	0...2'720 bar 0...39'440 psi	0...4'760 bar 0...69'020 psi
Temperature range of the media	-50°C...+200°C (for a short time till +300°C)	
Media (fluids)	When using media that causes corrosion, mechanical changes (e.g. solid particles etc.), as well as chemical destruction (e.g. H <sub>2</sub> SO <sub>4</sub> , H <sub>2</sub> , O <sub>2</sub> etc.), the user must take appropriate countermeasures (explosion protection) and if necessary examine and/or replace the parts regularly. In the case of flammable, explosive and / or toxic media, the applicable statutory regulations must be observed.	
Type of service	The hand needle valves are designed predominately for static service duty. In the case of dynamic loading appropriate measures must be taken by the user.	
Ambient temperature	-50°C...+65°C	

#### 4. Installation



- ① Valve handle
- ② Upper stem
- ③ Panel-mounting thread; thread M5x0,8
- ④ Mounting holes
- ⑤ Pressure connections
- ⑥ Vent holes for the pressure connections
- ⑦ Gland for replaceable seat; NV5 - ... -
- ⑧ Vent holes for the packing
- ⑨ Grub screw
- ⑩ Bonnet
- ⑪ Countersunk screw

Table 2

Pressure connection	-4E / -6E / -9E
Ød [mm / inch]	6 / 0.24
Ød1 [mm / inch]	6 / 0.24
H [mm / inch]	10 / 0.39
F [mm / inch]	35 / 1.38
G1 [mm / inch]	27 / 1.06
X max. [mm / inch]	5 / 0.19



#### 4.1 Installation of valve

- Remove countersunk screw ⑪, remove valve handle ① with a gentle tap.
- Mount valve using panel mounting threads ③ or via mounting holes ④. Valve can be mounted in any orientation. Maximum panel thickness 5 mm.
- Re-fit valve handle ① back onto upper stem and fix with the countersunk screw ⑪ with max. 120Ncm.
- Check if the grub screw ⑨ is tightened firmly.



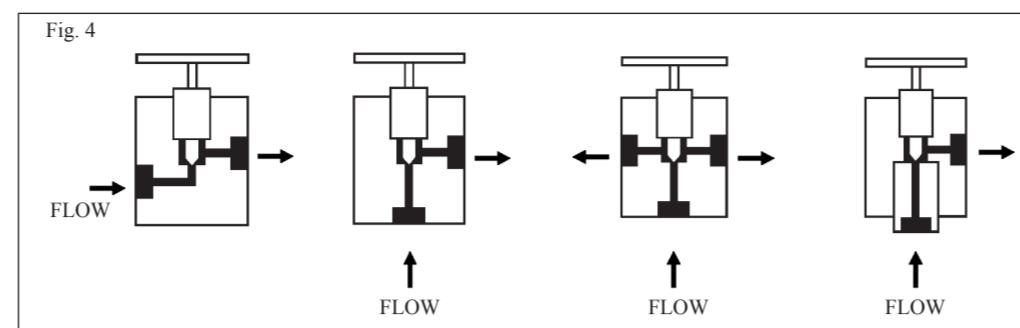
Make sure that the vent holes are never obstructed!

# NOVA SWISS

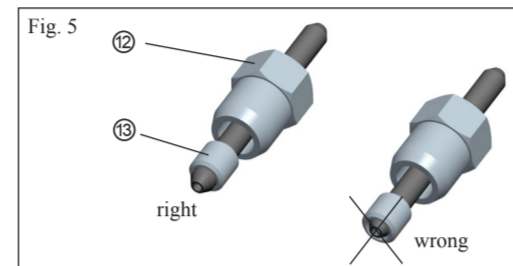
Needle valves are bi-directional and can be installed in either position.



In applications with a high flow rate or as a discharge valve we recommend that the flow direction as per the Fig. 4 be selected:



#### 4.2 The following pressure connection is admissible: -...E



- Prior to assembly grease all threads with an appropriate lubricant (e.g. molybdenum-sulfide-based).
- Slide the gland ② over the tube.
- Screw the collar ③ up to the end of the thread and unscrew back one full turn (left-hand thread).
- Screw the gland ② into the pressure connection and tighten down to the torque given in the table 3.



Make sure that the vent holes are never obstructed!

Table 3

Pressure connection	-4E	-6E	-9E	-4E
Pressure	4'000 bar			7'000 bar
Tightening torque [Nm]	30	65	145	45
Tolerance nominal value	± 10 %			

#### 4.2.1 Torque for replaceable seat

Table 4

Valves	4'000 bar			7'000 bar
Connections	1/4	3/8	9/16	1/4
Replaceable seat ⑦ Ma [Nm]	140	140	140	60

#### 5. Operation

##### 5.1 Operation

- To open the valve: - Turn valve handle ① counter-clockwise  
To close the valve: - Turn valve handle ① clockwise

##### 5.2 Warning

- Opening too fast can cause pressure hammer in the system and consequential damage to connected equipment. Excessively fast opening is therefore to be avoided.
- Outside the temperature range 0° ... +40°C, protective gloves have to be used.
- Should the components be mounted against a flat surface, it must be assured that at least one vent hole on every port (and vent hole for the packing ⑧) is left uncovered. It is forbidden to cover or plug vent holes.
- If the high or medium pressure connections are to be subject to intense vibration, then the use of anti-vibration connections is required. Order number according to NOVA-Catalogue.

#### 6. Disassembly



Check that there is no pressure left inside the valve before disassembly!

To disassemble, proceed in reverse order to assembly.

#### 7. Maintenance

##### 7.1 Servicing

NOVASWISS NV 1 / 2 / 3 / 5- ... hand needle valves must be checked periodically for leaks. The valves are designed for 1000 cycles (opening/closing). After reaching this number of cycles, the valve must be revised. Should components need replacement, only original NOVASWISS spares must be used.

##### 7.2 Repair

Repair work may only be performed according to the repair instructions by instructed technicians.



- For example:
- Changing the replaceable seat
  - Changing the packing or stem

##### 7.3 Troubleshooting

Fault	Possible cause	Remedy
Valve does not close.	- Turning handle ① in wrong direction. - Damage to seat and/or stem.	- Turn valve handle ① clockwise. - Consult technician.
Valve does not open.	Turning handle ① in wrong direction.	Turn valve handle ① counterclockwise.
Media leakage at connection vent hole ⑥	- Incorrect fitting of connection. - Damage to conical faces.	- Fit the pressure connection correctly. - Consult technician.
Media leakage at packing vent hole ⑧	- Packing gland loose. - Damage to packing and/or stem.	- Loose the grub screw ⑨ tighten down the bonnet ⑩ to the torque given in the table 5. Tighten the grub screw ⑨. - Consult technician.
Movement in valve handle ①	Countersunk screw ⑪ is loose.	Tighten countersunk screw ⑪ with max. 120Ncm.
Medium escapes through vent bore of gland ⑦	- Seat inadequately tightened. - Seat sealing surfaces damaged.	- Open valve at least one rotation, tighten down seat according table 4. - Consult technician.

Table 5

Valves	4'000 bar			7'000 bar
Connections	1/4	3/8	9/16	1/4
Bonnet ⑩ Ma [Nm]	45	45	45	60

#### 8. Disposal

At the end of its service life the valves are to be disposed in accordance with the national regulations. At the end of its service life the valves are to be disposed in accordance with the national regulations.

Specifications are subject to change without notice.

NOVA WERKE AG  
Vogelsangstr. 24  
CH-8307 Effretikon  
Switzerland

www.novaswiss.com  
info@novaswiss.com  
Tel: +41 (0) 52 354 16 16  
Fax: +41 (0) 52 354 16 90

# NOVA SWISS